

Super Galaxy

Автоматический самопромывной дисковый фильтр Arkal Spin Klin™, разработанный как высокоэффективное решение для больших расходов и для всех типов воды, включая сточные воды.



Оригинальная запатентованная конструкция

уровни расходов	степени фильтрации	диаметр входа/выхода	минимальное рабочее давление
500-50,000 м³/час (2,200-22,000 галл./мин)	20 - 400 мкм	8" - 12"	1 бар (15 фунт/дм²)

ОТЛИЧИТЕЛЬНЫЕ ОСОБЕННОСТИ:

- Дисковая технология Arkal Spin Klin™ – это глубокая фильтрация и запатентованная технология промывки
- Новый дизайн содержащий 16 шпинделей в одном полимерном корпусе
- Сниженное количество компонентов и модульная гибкость
- Коррозионностойкие материалы
- Минимальное техническое обслуживание
- Применения: Опреснение, третичная очистка (сточных вод), очистка питьевой воды, защита мембран и очистка промышленных
- NSF сертификат*

* Сертификация не включает в себя клапаны, рекомендуемые клапаны сертифицированы NSF независимо.

Модули Super Galaxy

Системы фильтрации Super Galaxy Spin Klin™ собираются из нескольких фильтрующих модулей. Модуль фильтра, как правило, содержит от одного до четырех фильтров, которые работают, как единый блок фильтров и может быть установлен как горизонтально, так и вертикально. Системы могут состоять из любого количества модулей, в зависимости от расхода и степени фильтрации, которые соединяются с общим входным и выходным коллектором на месте монтажа. Каждый модуль имеет свои собственные дроссельные клапаны.

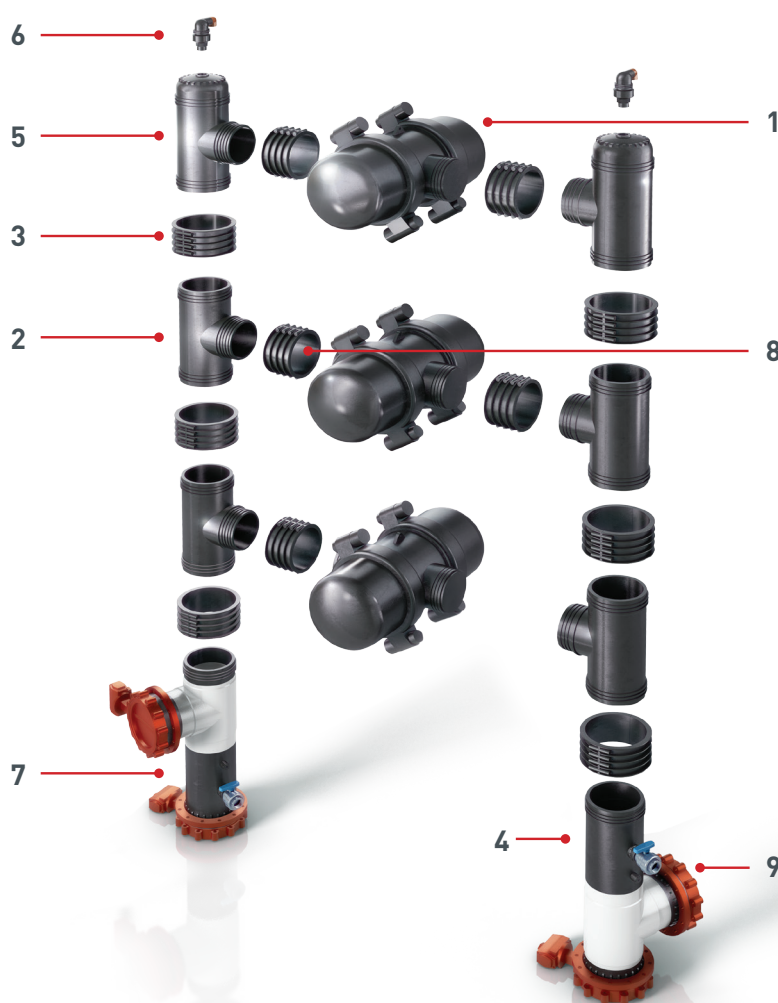
Комплект Super Galaxy

Модули собираются из стандартных сборочных комплектов 9 компонентов, как показано ниже.

Эти стандартные сборочные единицы могут быть использованы для любых расходов свыше 1000 м³/час (4402,8 галлон/мин), при этом оптимизируются издержки, сводится к минимуму занимаемая площадь, снижается объем доставки, уменьшается количество запасных частей, а также сокращается время исполнения заказа.

Горизонтальный комплект Super Galaxy рекомендуется для малых и средних расходов, отличается простотой монтажа. Вертикальный комплект Super Galaxy предлагает оптимальное решение по занимаемой площади для больших расходов.

Серийный номер	Название детали
1	Super Galaxy фильтр
2	Тройник на входе
3	12" муфта
4	Тройник на выходе
5	Тройник на входе/выходе с крышкой
6	Клапан выпуска воздуха
7	Тройник на входе
8	10" муфта
9	Входной клапан (с актуатором)



Уникальные особенности и преимущества Super Galaxy:

- Модули собираются из стандартных сборочных комплектов из 9 компонентов
- Одинаковые компоненты для всех расходов
- Удобное место монтажа вертикальной или горизонтальной установки

Технические спецификации Super Galaxy - горизонтальные модули:

Тип фильтра	Модуль из 1-го фильтра*	Модуль из 2-ух фильтров*	Модуль из 3-ех фильтров*	Модуль из 4-ех фильтров*	
Общие данные					
Макс. рабочее давление ¹	6 бар (90 фунт/дюйм ²)				
Макс. температура воды ¹	60°C (150°F)				
Мин. давление промывки**	2.5 бар (36 фунт/дюйм ²)				
Макс. рекомендуемый расход***	100μ	210 м ³ /час (925 галл/мин)	420 м ³ /час (1,850 галл/мин)	625 м ³ /час (2,750 галл/мин)	N/A
	55μ	160 м ³ /час (705 галл/мин)	320 м ³ /час (1,410 галл/мин)	480 м ³ /час (2,115 галл/мин)	640 м ³ /час (2,815 галл/мин)
	40μ	130 м ³ /час (565 галл/мин)	260 м ³ /час (1,130 галл/мин)	385 м ³ /час (1,690 галл/мин)	510 м ³ /час (2,245 галл/мин)
	20μ	80 м ³ /час (350 галл/мин)	160 м ³ /час (700 галл/мин)	240 м ³ /час (1,060 галл/мин)	320 м ³ /час (1,410 галл/мин)
Площадь поверхности фильтрации	14,080 см ² (2,182 дюйм ²)	28,160 см ² (4,365 дюйм ²)	42,240 см ² (6,547 дюйм ²)	56,320 см ² (8,729 дюйм ²)	
Фильтрующий объем	21,120 см ³ (1,289 дюйм ³)	42,240 см ³ (2,578 дюйм ³)	63,360 см ³ (3,866 дюйм ³)	84,480 см ³ (5,155 дюйм ³)	
Диаметр входа/выхода	200 мм (8")	315 мм (12")			
Вес [пустой]	315 кг (695 фунт)	690 кг (1,520 фунт)	880 кг (1,940 фунт)	1,065 кг (2,350 фунт)	

¹ Максимальное рабочее давление и температура взаимозависимы и даны только для общего ознакомления. Пожалуйста, обратитесь к уполномоченному представителю компании Amiad для применения конкретных параметров.

² Для более высоких расходов при вязкости > 100μ применяются коллекторы больших размеров и конфигураций. Обратитесь к своему уполномоченному представителю Amiad.

* Минимум 3 или 4 модуля блоков, необходимы, если для выходного потока в процессе обратной промывки - проконсультируйтесь с уполномоченным представителем Amiad.

** Для вязкости > 100μ - если давление на входе меньше указанного минимального давления, требуется внешний источник или вспомогательное давление для обратной промывки. Для получения более тонкой степени очистки обратитесь к уполномоченному представителю компании Amiad.

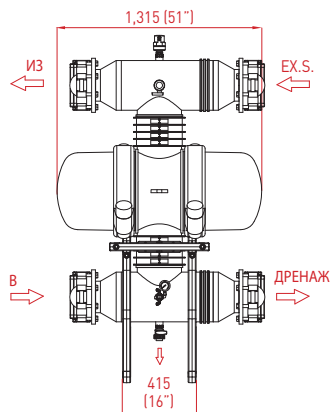
*** Максимальный рекомендуемый уровень расхода для среднего качества воды. Расход может изменяться по мере изменения качества воды.

Данные по промывке для модуля				
Клапаны (вход/выход & дренаж)	Серия «Bray» 30/31 клапаны с актуатором 8"-12"			
Цикл промывки	15-20 сек			
Минимальный расход промывки	160 м ³ /час (705 галл/мин)	320 м ³ /час (1,410 галл/мин)	480 м ³ /час (2,115 галл/мин)	640 м ³ /час (2,815 галл/мин)
Объем промывочной воды	667литр (176 галлон)	1,334 литр (352 галлон)	2,001 литр (529 галлон)	2,667 литр (705 галлон)

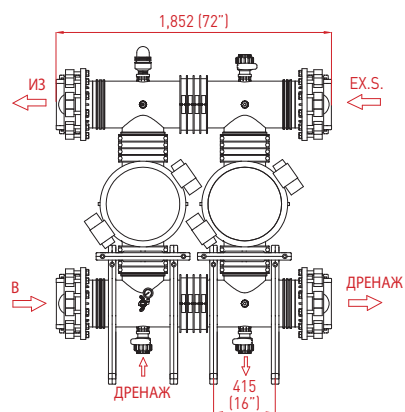
Конструкционные материалы	
Корпус фильтра	Полипропилен
Фильтр	Полипропилен
Гравированные диски	Полипропилен или нейлон
Клапаны на входе/выходе и дренажный	Корпус – чугун с шаровидным графитом, седло - EPDM; диск – нейлон 11 с покрытием

Габаритные чертежи – горизонтальные модули:

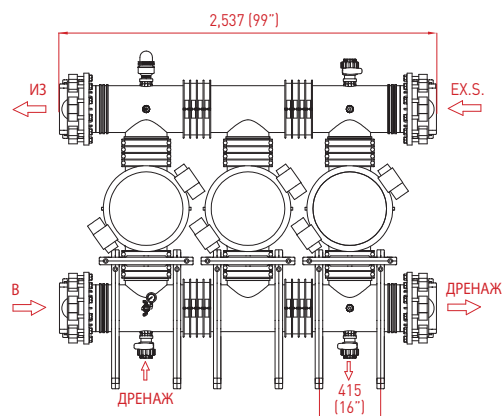
Модуль из 1-го фильтра



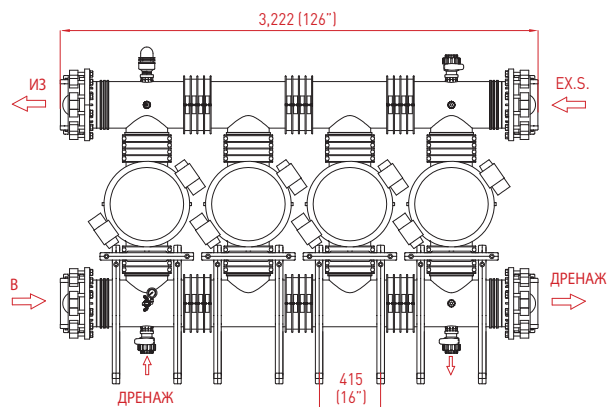
Модуль из 2-ух фильтров



Модуль из 3-ех фильтров



Модуль из 4-ех фильтров



*Единицы измерения: мм (дюймы)

Модуль из 1-го фильтра

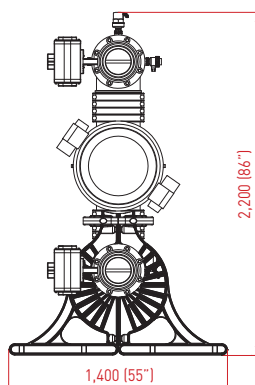
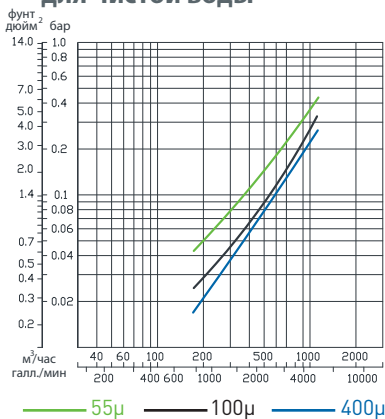
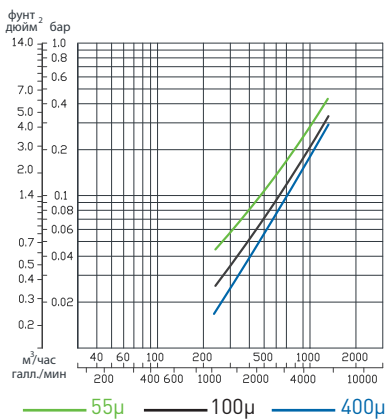
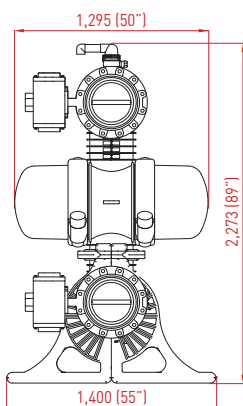


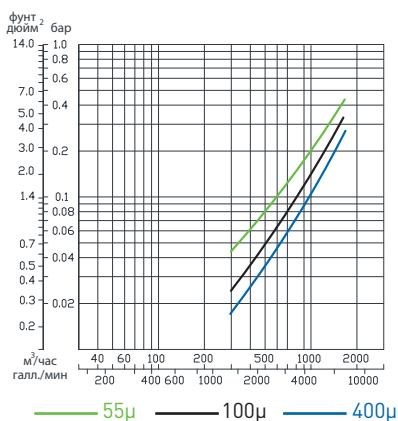
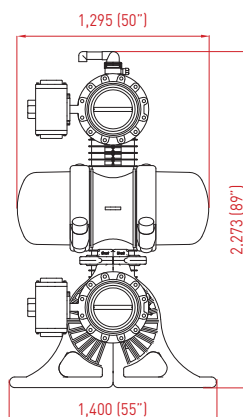
Диаграмма потерь напора для чистой воды



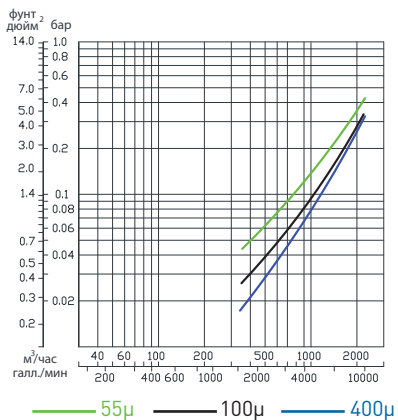
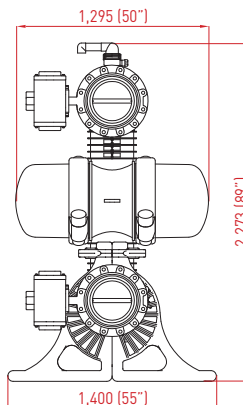
Модуль из 2-ух фильтров



Модуль из 3-ех фильтров



Модуль из 4-ех фильтров



*Единицы измерения: мм (дюймы)

* Потеря давления может измениться из-за качества и расхода воды. Графики предназначены только для иллюстрации.

Технические спецификации Super Galaxy - вертикальные модули:

Тип фильтра		Модуль из 2-х фильтров*	Модуль из 3-х фильтров*	Модуль из 4-х фильтров*
Общие данные				
Макс. рабочее давление ¹		6 бар (90 фунт/дюйм ²)		
Макс. температура воды ¹		60°C (150°F)		
Мин. давление промывки**		2.5 бар (36 фунт/дюйм ²)		
Макс. рекомендуемый расход ⁴	100μ	420 м ³ /час (1,850 галл/мин)	625 м ³ /час (2,750 галл/минт)	N/A
	55μ	320 м ³ /час (1,410 галл/мин)	480 м ³ /час (2,115 галл/минт)	640 м ³ /час (2,815 галл/мин)
	40μ	260 м ³ /час (1,130 галл/мин)	385 м ³ /час (1,690 галл/мин)	510 м ³ /час (2,245 галл/мин)
	20μ	160 м ³ /час (700 галл/мин)	240 м ³ /час (1,060 галл/мин)	320 м ³ /час (1,410 галл/мин)
Площадь поверхности фильтрации		28,160 см ² (4,365 дюйм ²)	42,240 см ² (6,547 дюйм ²)	56,320 см ² (8,729 дюйм ²)
Фильтрующий объем		42,240 см ³ (2,578 дюйм ³)	63,360 см ³ (3,866 дюйм ³)	84,480 см ³ (5,155 дюйм ³)
Расход промывки		320 м ³ /час (1,410 галл/мин)	480 м ³ /час (2,115 галл/мин)	640 м ³ /час (2,815 галл/мин)
Диаметр входа/выхода		315 мм (12")		
Вес [пустой]		740 кг (1,630 фунт)	885 кг (1,950 фунт)	1,030 кг (2,270 фунт)

¹ Максимальное рабочее давление и температура взаимозависимы и даны только для общего ознакомления.

Пожалуйста, обратитесь к уполномоченному представителю компании Amiad для применения конкретных параметров.

² Для более высоких расходов при вязкости > 100μ применяются коллекторы больших размеров и конфигураций.

Обратитесь к своему уполномоченному представителю Amiad.

* Минимум 3 или 4 модуля блоков, необходимы, если для выходного потока в процессе обратной промывки - проконсультируйтесь с уполномоченным представителем Amiad.

** Для вязкости > 100μ - если давление на входе меньше указанного минимального давления, требуется внешний источник или вспомогательное давление для обратной промывки.

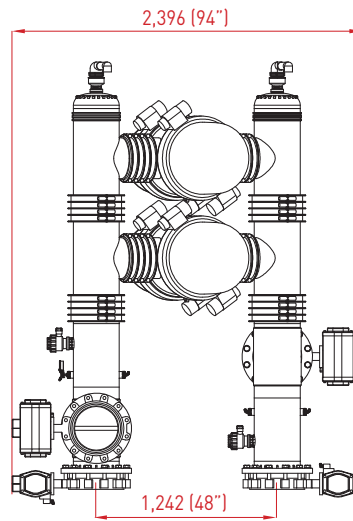
Для получения более тонкой степени очистки обратитесь к уполномоченному представителю компании Amiad.

*** Максимальный рекомендуемый уровень расхода для среднего качества воды. Расход может изменяться по мере изменения качества воды.

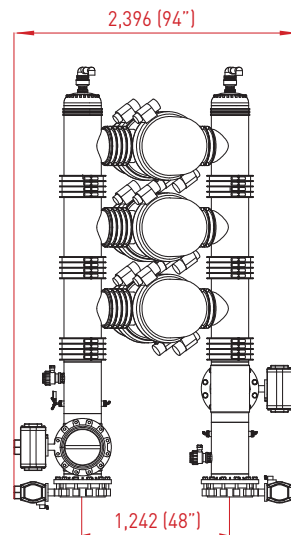
Данные по промывке для модуля				
Клапаны (вход/выход & дренаж)	Серия «Bray» 30/31 клапаны с актуатором 8"-12"			
Цикл промывки	15-20 сек			
Минимальный расход промывки	160 м ³ /час (705 галл/мин)	320 м ³ /час (1,410 галл/мин)	480 м ³ /час (2,115 галл/мин)	640 м ³ /час (2,815 галл/мин)
Объем жидкости для промывки	667 литр (176 галлон)	1,334 литр (352 галлон)	2,001 литр (529 галлон)	2,667 литр (705 галлон)

Конструкционные материалы	
Корпус фильтра	Полипропилен
Фильтр	Полипропилен
Гравированные диски	Полипропилен или нейлон
Клапаны на входе/выходе и дренажный	Корпус – чугун с шаровидным графитом, седло - EPDM; диск – нейлон 11 с покрытием

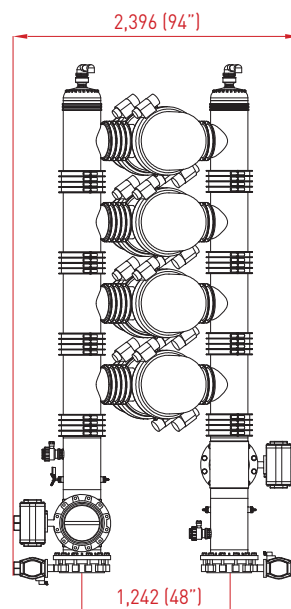
Габаритные чертежи – вертикальные модули:
Модуль из 2-х фильтров



Модуль из 3-х фильтров



Модуль из 4-х фильтров



*Единицы измерения: мм (дюймы)

Модуль из 2-х фильтров

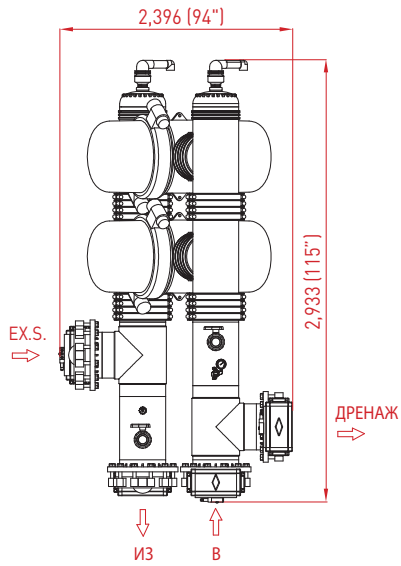
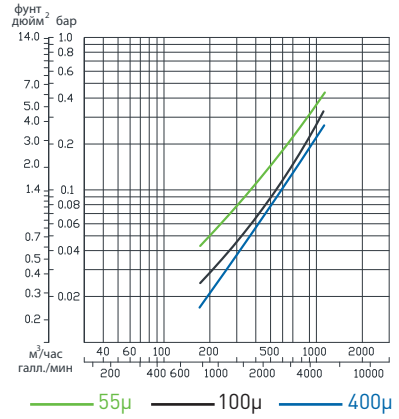
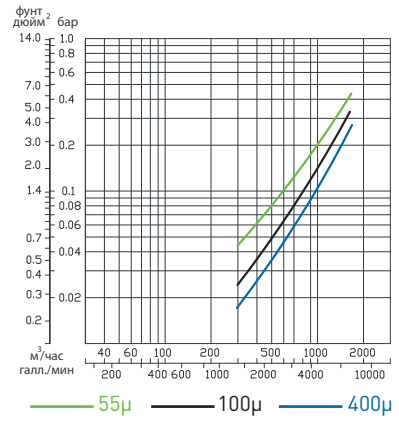
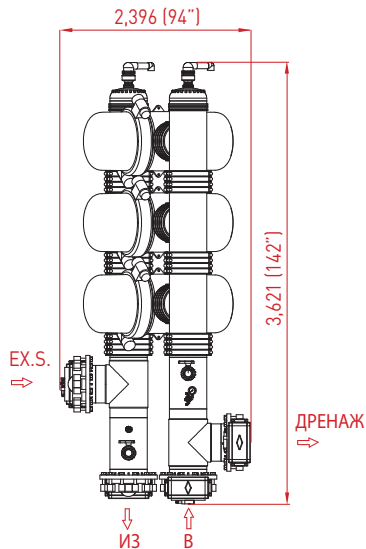


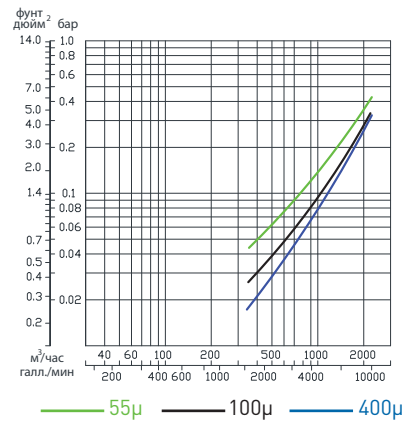
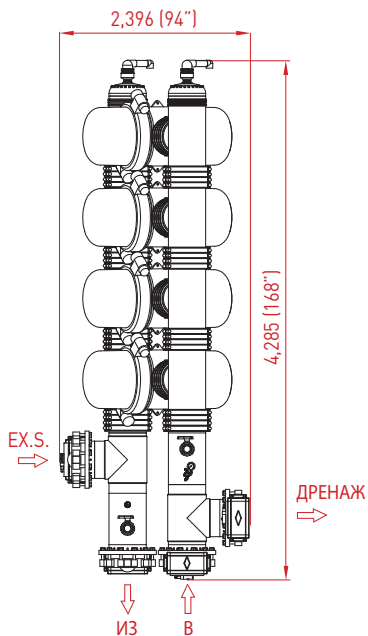
Диаграмма потерь напора для чистой воды



Модуль из 3-х фильтров



Модуль из 4-х фильтров



*Единицы измерения: мм (дюймы)

* Потеря давления может измениться из-за качества и расхода воды. Графики предназначены только для иллюстрации.

Головной офис

Amiad Water Systems Ltd. D.N. Galil Elyon 1, 1233500, Israel,

Tel: +972 4 690 9500, Fax: +972 4 814 1159,

E-mail: info@amiad.com

www.amiad.com

910101-000000/11.2016

