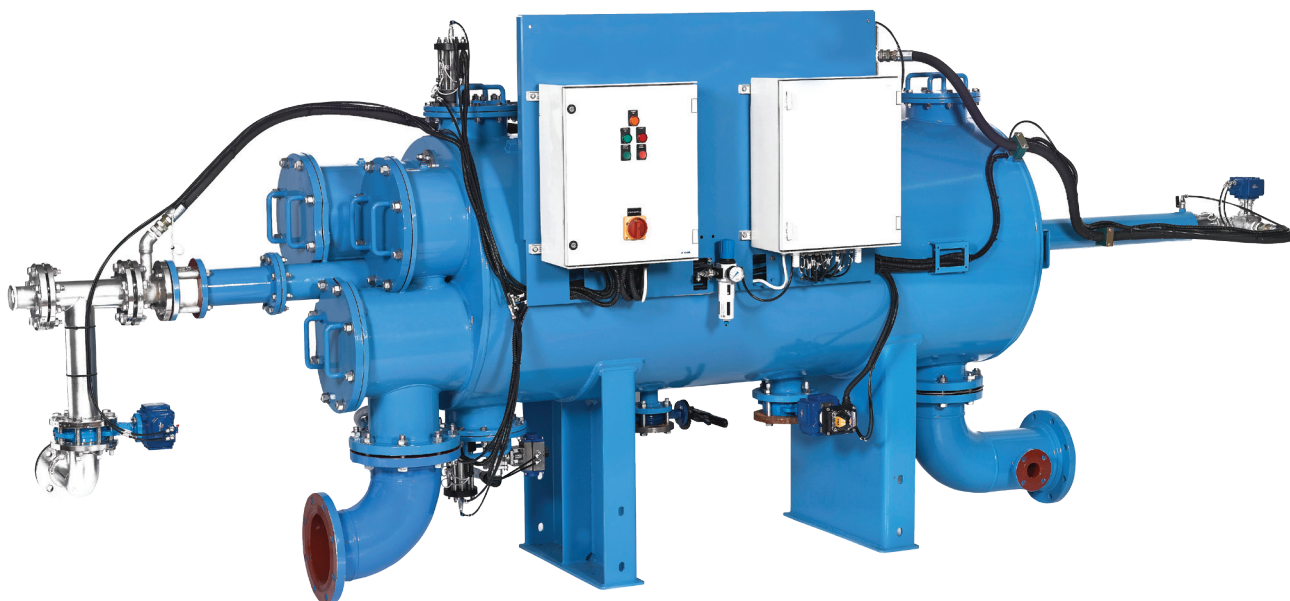


Микроволоконные фильтры AMF²

Инновационные самоочищающиеся микроволоконные фильтры для воды со степенью фильтрации до 2 мкм.



Расходы

**До 320 м³/ч
(1400 US gpm)**

Степени фильтрации

20-2 микрон

Вода для промывки

**Менее 1%
общего потока**

Минимальное
рабочее давление

0.5 бар (7 psi)

Особенности:

- Снижение содержания взвесей, мутности, индекса плотности осадка питьевой и сточной воды.
- Эффективное удаление цист Giardia.
- Не уступают картриджам, но не требуют замены.
- Превосходят традиционные песчано - гравийные системы.
- Пре - фильтрация перед установками обратного осмоса, обессоливания и прочими субмикронными системами.
- Обеспечивают полноценные решения для очистки и фильтрации воды в муниципальном хозяйстве.
- Экологичны, не требуют обработки воды химикатам.

Как работают фильтры AMF²

Общие сведения

Фильтры Amiad серии AMF² представляют собой инновационные самоочищающиеся микроволоконные фильтры для воды со степенью фильтрации до 2 мкм, которые обеспечивают качество очистки сопоставимое с картриджными фильтрами, но без необходимости их замены. Фильтры AMF² обеспечивают расходы до 320 м³/ч (1410 US gpm) при степенях фильтрации от 20 до 2 микрон.

Процесс фильтрации

Фильтры AMF² удаляют из воды частицы загрязнений по мере прохождения воды через многослойные микроволоконные кассеты (1). Кассеты установлены на коллекторной трубе, через которую очищенная вода выходит из фильтра. Частицы загрязнений, которые накапливаются на верхних и внутренних слоях микроволоконна, создают перепад давления. По достижении заданного перепада давления или по истечении заданного промежутка времени блок управления включает цикл самоочистки, протекающий следующим образом:

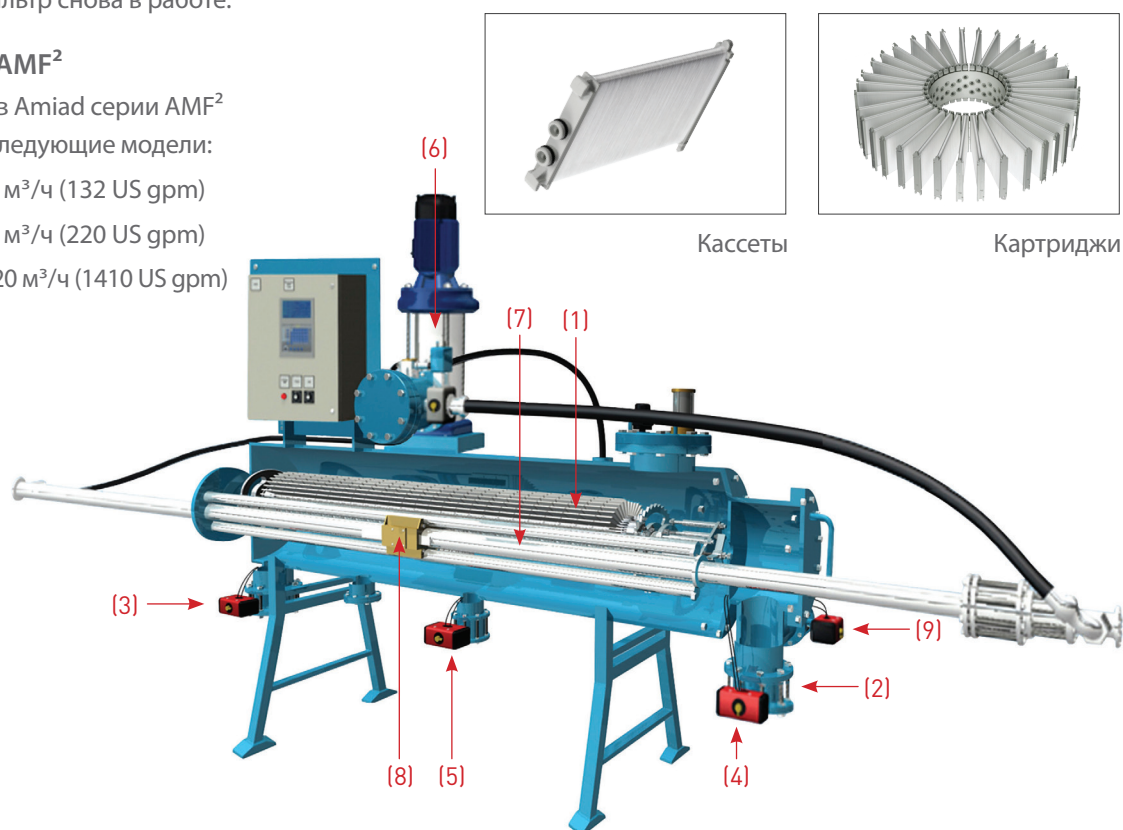
Процесс самоочистки

Впускной (3) и выпускной (4) клапаны закрываются, и открывается дренажный клапан (5). После слива воды из фильтра бустерный насос (6) начинает качать воду в челночную трубу (7), на которой смонтированы промывочные форсунки (8). Эти форсунки охватывают кассеты с двух сторон и подают мощные струи воды на обе стороны кассет. Эти струи проникают в слои микроволоконна и смывают частицы загрязнений. Когда струи воды ударяются о пластиковую основу кассеты, они отражаются, смывая грязь с кассет в дренаж. Процесс обеспечивает 100% эффективность промывки. Блок поршня, как челнок, передвигает форсунки вдоль одного ряда кассет за один проход. Когда форсунки доходят до конца ряда, поворотный механизм поворачивает фильтрующий пакет на одну позицию к следующему ряду кассет. Затем поршень перемещается, как челнок, в обратном направлении, очищая кассеты по мере движения. После очистки всех 35 рядов кассет очистка фильтра заканчивается. Дренажный клапан закрывается, впускной клапан снова открывается для заполнения фильтра водой. После заполнения фильтра открывается клапан слива остатков грязи (9). Таким образом, удаляются все осевшие частицы загрязнений, попавшие в коллекторную трубу во время промывки фильтра. Затем клапан слива закрывается, выпускной клапан открывается, и фильтр снова в работе.

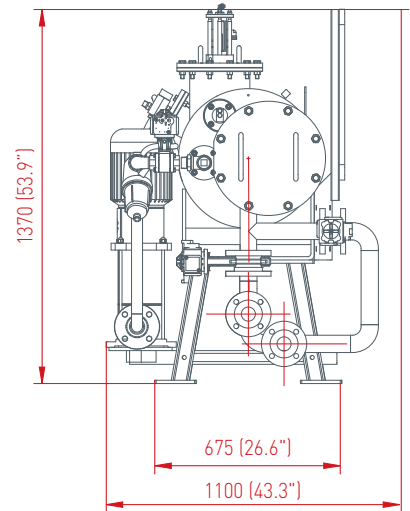
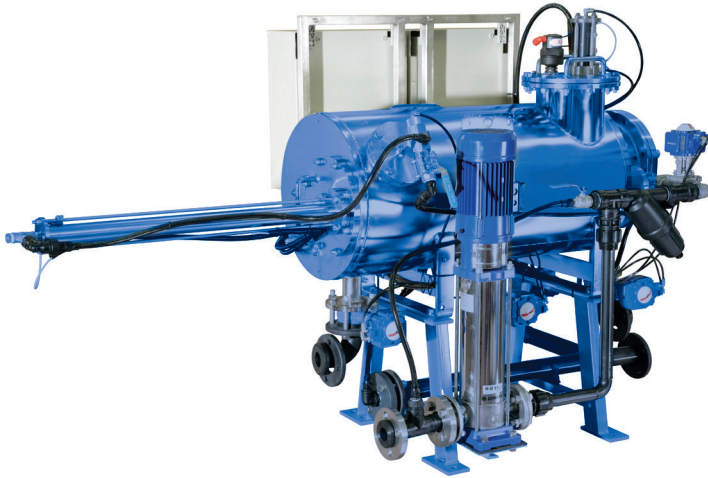
Модели серии AMF²

Линейка фильтров Amiad серии AMF² включает в себя следующие модели:

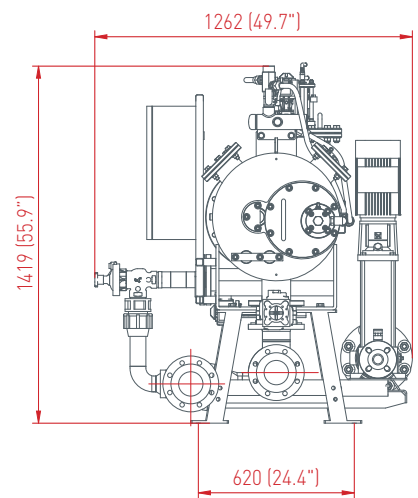
- AMF²-36K до 30 м³/ч (132 US gpm)
- AMF²-93K до 50 м³/ч (220 US gpm)
- AMF²-370K до 320 м³/ч (1410 US gpm)



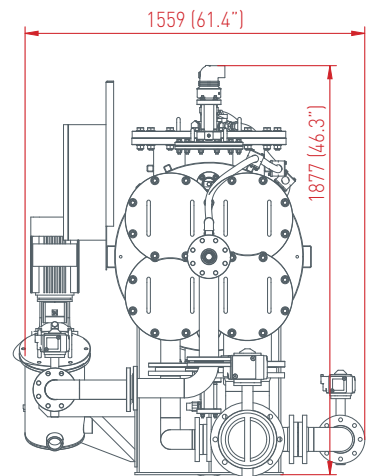
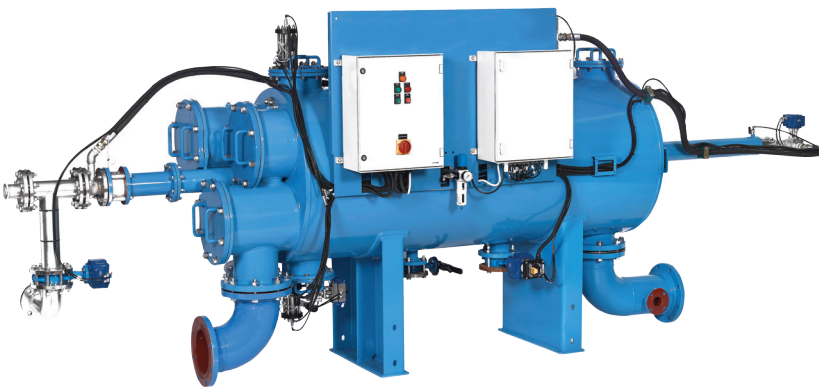
AMF² 36K



AMF² 93K



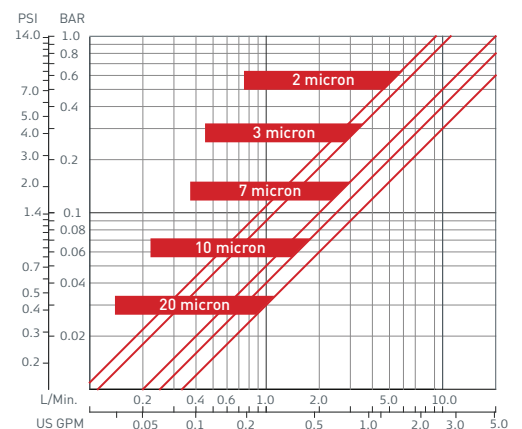
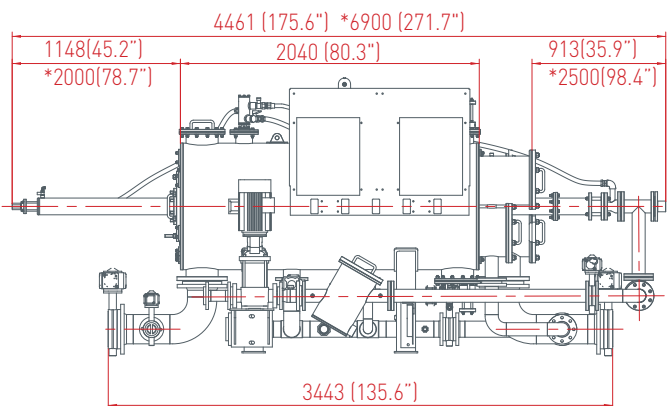
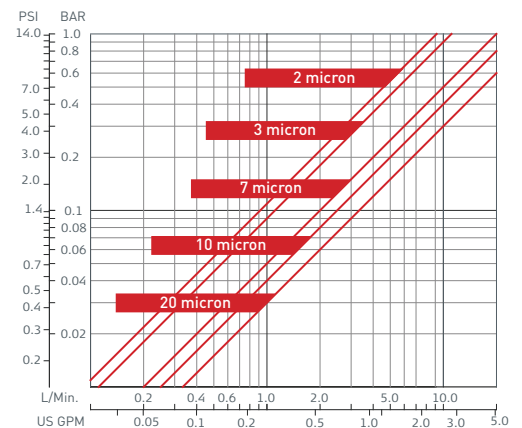
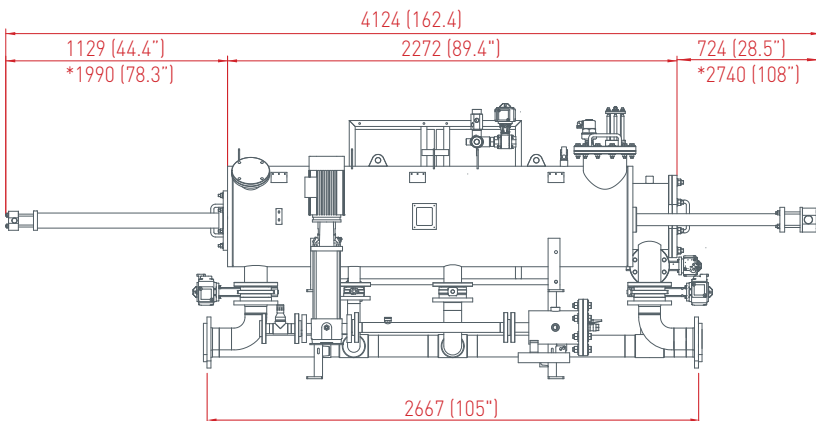
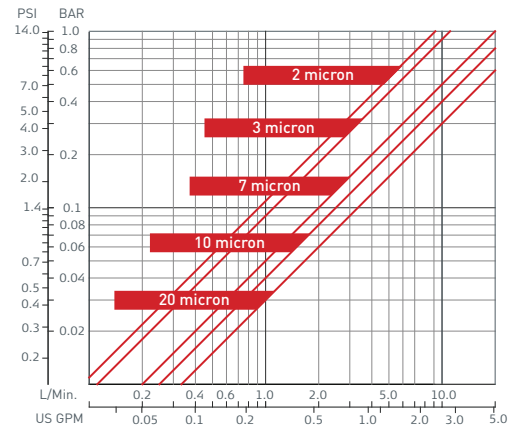
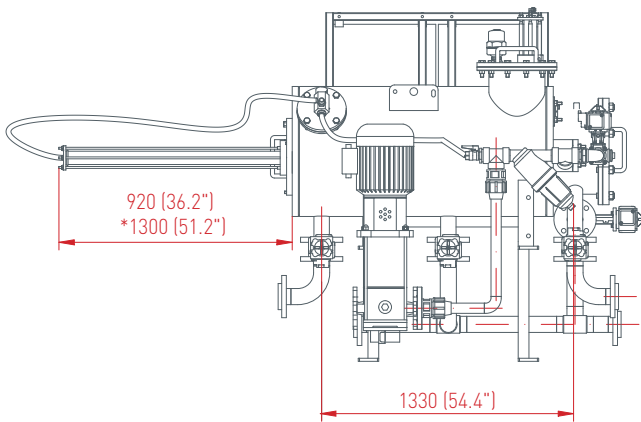
AMF² 370K



Размеры в мм (дюймах)

*Примерный зазор, необходимый для обслуживания.

Кривые потери напора Одиночная микроволоконная кассета



Размеры в мм (дюймах)

*Примерный зазор, необходимый для обслуживания.

Технические характеристики

Тип фильтра	AMF ² 36K	AMF ² 93K	AMF ² 370K
Общие сведения			
Рекомендуемый расход*	До 30 м ³ /ч (132 US gpm)	До 50 м ³ /ч (220 US gpm)	До 320 м ³ /ч (1410 US gpm)
Диаметр впуска/выпуска	1x2" (1x50 мм)	1x4" (1x100 мм)	2x8" (2x200 мм)
Стандартные степени фильтрации	2-3-7-10-20 микрон		
Мин. рабочее давление	0.5 бар (7 psi) или ниже Проконсультируйтесь с заводом-изготовителем		
Мак. рабочее давление	10 бар (150 psi)		
Рабочая температура	4-40°C (39-104°F)		
Электропитание	3-фазное, 220/380/440 В 50/60 Гц		
Подача сжатого воздуха	6 – 8 бар / 87 – 116 psi		
Вес [пустой]	480 кг (1058 lb)	650 кг (1433 lb)	2150 кг (4740 lb)

* В зависимости от качества воды и применения.

Данные по промывке			
Расход на промывку	6 м ³ /ч (26 US gpm)	6 м ³ /ч (26 US gpm)	20 м ³ /ч (88 US gpm)
Потери воды на промывочный цикл	0,5 - 0,7 м ³ (132 - 185 US gallon)	1,1 - 1,5 м ³ (290 - 396 US gallon)	3,5 - 5 м ³ (925 - 1320 US gallon)
Продолжительность промывки	Приблизительно 10 минут		
Промывочный клапан	50 мм 2"	80 мм 3"	100 мм 4"
Критерии промывки	Перепад давления, заданный интервал времени, ручное управление		

Фильтрация данных элементов			
Площадь фильтрации	35580 см ² (5515 in ²)	92500 см ² (14340 in ²)	370000 см ² (57350 in ²)

Управление и электроснабжение	
Номинальное рабочее напряжение	3-фазное, 220/380/440 В 50/60 Гц
Напряжение управления	24 В переменного/постоянного тока

Конструкционные материалы*	
Корпус и крышки фильтра	Углеродистая сталь с эпоксидным покрытием
Кассета	Нить из полиэстера на литой основе из Noryl®
Пакет кассет	PVC, нержавеющая сталь, PTFE
Поршни	Латунь, бронза, HMWPE, нержавеющая сталь, нейлон, PTFE
Уплотнения	Нитриловая резина (NBR)
Шланги высокого давления	Резина
Болты, гайки, шайбы	Снаружи гальванизированные, внутри нержавеющая сталь
Пневматические клапаны	Чугун, EPDM, латунь, нержавеющая сталь
Соленоидные клапаны	Алюминий (пневматическое управление клапанами), латунь (гидравлическое управление клапанами)

* Amiad предлагает широкий выбор конструкционных материалов. Запрашивайте технические характеристики у завода-изготовителя.

Головной офис

Amiad Water Systems Ltd. D.N. Galil Elyon 1, 1233500, Israel,

Tel: 972 4 690 9500, Fax: 972 4 814 1159,

E-mail: info@amiad.com

www.amiad.com

910101-000260/03.2013



ARKAL



FILTOMAT



AMIAD