

Фильтры серии M300

Гибкие и эффективные самоочищающиеся гидравлические фильтры, не требующие внешнего источника энергии



Расходы

**До 1100 м³/ч
(4840 US gpm)**

Степени фильтрации

3000-15 микрон

Потери воды
на промывку

**Менее 1%
общего потока**

Минимальное
рабочее давление

2 бар (30 psi)

Особенности:

- Большая площадь фильтрации, надежный рабочий механизм и простота конструкции делают фильтры M300 идеальным решением для систем фильтрации в промышленности и муниципальном хозяйстве, в тех местах, где нет подвода электроэнергии.
- Многослойное покрытие для повышенной долговечности.
- Компактная и легкая конструкция для простой установки и обслуживания.
- Экономичное решение для широкого диапазона расходов и степеней фильтрации.
- Автоматическая промывка по перепаду давления и/или временному интервалу.
- Отсутствие перерыва в подаче воды потребителю на время промывки.
- По спецзаказу поставляются вариации: высокотемпературное исполнение, исполнение для высокого давления и т.д.

Как работают фильтры FILTOMAT M300

Общие сведения

Фильтры AMIAD серии «FILTOMAT M300» - это экономичные легко управляемые автоматические фильтры с гидравлическим механизмом самоочистки, не требующим для работы внешнего источника энергии. Имея различные площади сеток, модели «M300» обеспечивают широкий диапазон расходов от 25 до 1100 м³/ч (110-4840 US gpm) со степенями фильтрации от 3000 до 15 микрон и диаметрами впуска/выпуска 2"-16".

Процесс фильтрации

Процесс фильтрации начинается, когда неочищенная вода поступает в фильтр через впуск (1) на грубую сетку (2). Здесь вода предварительно фильтруется для того, чтобы защитить механизм очистки от крупных включений. Вода затем попадает на внутреннюю поверхность мелкой сетки (3), частицы загрязнений улавливаются и накапливаются в фильтре, а очищенная вода вытекает через выпуск фильтра (4). Постепенное накопление грязи на внутренней поверхности сетки приводит к образованию фильтровального «пирога», что вызывает нарастание перепада давления между внутренней и наружной поверхностью сетки.

Процесс самоочистки

Когда перепад давления на сетке достигает заданного значения, контроллер промывок (5) фильтра начинает цикл промывки. В моделях без поршня срабатывают гидравлические клапаны (6), а в моделях M300 с поршнем, поршень (7) срабатывает вместе с гидравлическими клапанами. Это создает в камере мотора (8) перепад давления и образует промывочную струю, текущую из фильтра в дренаж через форсунки (9), грязесборник (10) и гидравлический мотор (11). Благодаря воздействию разрежения и спиральному движению грязесборника, очищается 100% мелкой сетки.

Опция «байпас» (модели M400).

Для потребителей, требующих непрерывной подачи воды, как например, системы пожаротушения, AMIAD предоставляет опцию «байпас» для M400. Байпас срабатывает в случаях отказа системы, в результате которого сетка фильтра полностью засоряется. Нефильтрованная вода проходит через байпас до тех пор, пока сетка не будет очищена. Как только сетка очищена, фильтр возобновляет нормальную работу.

Модели «серии M300»

Для охвата широкого диапазона расходов серия «FILTOMAT M300» делится на следующие основные группы в зависимости от площади сетки:

FILTOMAT M300 - 400/750 (без поршня)

Обеспечивает расходы 25 - 80 м³/ч (110 - 350 US gpm)

FILTOMAT M300 - 1500

Обеспечивает расходы 25 - 80 м³/ч (110 - 350 US gpm)

FILTOMAT M300 - 3000

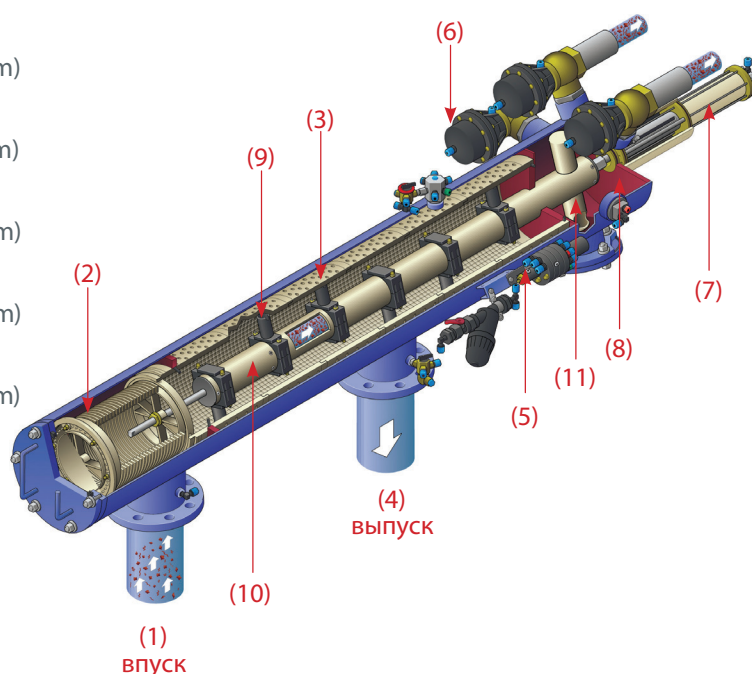
Обеспечивает расходы 80 - 300 м³/ч (350 - 1320 US gpm)

FILTOMAT M300 - 4100/4600

Обеспечивает расходы 150 - 400 м³/ч (660 - 1760 US gpm)

FILTOMAT M300 - 6100/7000

Обеспечивает расходы 400 - 1100 м³/ч (1760 - 4840 US gpm)



FILTOMAT M300 - 400/750 без поршня

Тип фильтра	M302LP	M303P	M304P
Общие сведения			
Максимальный расход*	25 м ³ /ч (110 US gpm)	40 м ³ /ч (175 US gpm)	80 м ³ /ч (350 US gpm)
Впускной/выпускной диаметр	Резьбовой 2" (50 мм) BSP или NPT	Фланцевый 3" (80 мм)	Фланцевый 4" (100 мм)
Степени фильтрации	15, 25, 40, 50, 80, 100, 130, 150, 200, 300, 400, 500, 800, 1000, 1500, 3000 микрон		
Мин. рабочее давление	2 бар (30 psi) Может быть ниже, если для промывки давление повышается		
Макс. рабочее давление	10 бар (150 psi)		
Макс. рабочая температура	65°C (149°F)		
Вес	Пустой = 40 кг (88 lb) С водой = 60 кг (132 lb)	Пустой = 46 кг (101 lb) С водой = 71 кг (156.5 lb)	Пустой = 60 кг (132 lb) С водой = 95 кг (209 lb)

* Для определения оптимального расхода в зависимости от степени фильтрации и качества воды свяжитесь с Amiad.

Данные по промывке			
Мин. поток для промывки (при давлении 2 бар – 30 psi)	25 м ³ /ч (110 US gpm)	25 м ³ /ч (110 US gpm)	40 м ³ /ч (176 US gpm)
Потери воды на цикл промывки (при давлении 2 бар – 30 psi)	35 литров (9.24 US gallon)	35 литров (9.24 US gallon)	55 литров (14.52 US gallon)
Продолжительность цикла промывки	3-5 секунд		
Промывочный клапан	2" 50 мм	2" 50 мм	1-2 x 2" 1-2 x 50 мм
Критерии промывки	Перепад давления 0,5 бар (7psi), временные интервалы, запуск вручную		

Данные по сеткам			
Площадь фильтрации	Гладкая сетка = 400 см ² (62.9 in ²) 4-слойная = 500 см ² (81.8 in ²)	Гладкая сетка = 400 см ² (62.9 in ²) 4-слойная = 500 см ² (81.8 in ²)	Гладкая сетка = 750 см ² (118.7 in ²) 4-слойная = 950 см ² (147 in ²)
Типы сеток	Гладкая, 4-слойная		

Конструкционные материалы*	
Корпус фильтра	Углеродистая сталь 37-2 с эпоксидным покрытием. (Нержавеющая сталь 316 по заказу)
Крышка фильтра	Углеродистая сталь 37-2 с эпоксидным покрытием. (Нержавеющая сталь 316 по заказу) Полипропилен высокой плотности
Механизм очистки	ПХВ и нержавеющая сталь 316L
Промывочный клапан	Латунь, нержавеющая сталь 316, БУНА-Н
Уплотнения	БУНА-Н
Управление	Алюминий, латунь, нержавеющая сталь 316, ПХВ, ацетал

* AMIAD предлагает разнообразные конструкционные материалы. По вопросу спецификаций обращайтесь к нам.

Фильтры M300-1500

Технические характеристики

Тип фильтра	M302LPE	M303LPE	M304LPE	M306PE
Общие сведения				
Минимальный расход*	25 м ³ /ч (110 US gpm)	40 м ³ /ч (175 US gpm)	80 м ³ /ч (350 US gpm)	80 м ³ /ч (350 US gpm)
Впускной/выпускной диаметр	Резьбовой 2" (50 мм)	Фланцевый 3" (80 мм)	Фланцевый 4" (100 мм)	Фланцевый 6" (150 мм)
Степени фильтрации	15, 25, 40, 50, 80, 100, 130, 150, 200, 300, 400, 500, 800, 1000, 1500, 3000 микрон			
Мин. Рабочее давление	2 бар (45 psi) Может быть ниже, если для промывки давление повышается			
Макс. рабочее давление	10 бар (150 psi)			
Макс. рабочая температура	65°C (149°F)			
Вес	Пустой = 80 кг (176 lb) С водой = 140 кг (308 lb)	Пустой = 93 кг (205 lb) С водой = 153 кг (337 lb)	Пустой = 100 кг (220 lb) С водой = 180 кг (398 lb)	Пустой = 108 кг (238 lb) С водой = 198 кг (436 lb)

* По вопросу оптимального расхода в зависимости от степени фильтрации и качества воды обращайтесь в AMIAD.

Данные по промывке	
Мин. поток для промывки (при давлении 2 бар – 30psi)	30 м ³ /ч (132 US gpm)
Потери воды на цикл промывки (при давлении 2 бар-30 psi)	83 литра (22 US gallon)
Продолжительность цикла промывки	7-10 секунд
Промывочный клапан	2" 50 мм
Критерии промывки	Перепад давления 0,5 бар (7psi), временные интервалы и ручное включение

Данные по сеткам	
Площадь фильтрации	Гладкая = 1500 см ² (232.4 in ²) 4-слойная = 2200 см ² (341 in ²)
Типы сеток	Гладкая, 4-слойная

Конструкционные материалы*	
Корпус фильтра	Углеродистая сталь с 37-2 с эпоксидным покрытием. (Нержавеющая сталь 316 по заказу)
Крышка фильтра	Углеродистая сталь 37-2 с эпоксидным покрытием. (Нержавеющая сталь 316 по заказу) Полипропилен высокой плотности
Механизм очистки	ПХВ и нержавеющая сталь 316L
Промывочный клапан	Латунь, нержавеющая сталь 316, БУНА-Н
Уплотнения	БУНА-Н
Управление	Алюминий, латунь, нержавеющая сталь 316, ПХВ, ацетал

* AMIAD предлагает разнообразные конструкционные материалы. По вопросу спецификаций обращайтесь к нам.

Фильтры M300-3000

Технические характеристики

Тип фильтра	M304LP	M306LP	M308P
Общие сведения			
Максимальный расход*	80 м ³ /ч (350 US gpm)	150 м ³ /ч (660 US gpm)	300 м ³ /ч (1320 US gpm)
Впускной/выпускной диаметр	Фланцевый 4" (100 мм)	Фланцевый 6" (150 мм)	Фланцевый 8" (200 мм)
Степени фильтрации	15, 25, 40, 50, 80, 100, 130, 150, 200, 300, 400, 500, 800, 1000, 1500, 3000 микрон		
Мин. рабочее давление	2 бар (30 psi) Может быть ниже, если для промывки давление повышается		
Макс. рабочее давление	10 бар (150 psi)		
Макс. рабочая температура	65°C (149°F)		
Вес	Пустой = 100 кг (220 lb) С водой = 180 кг (396 lb)	Пустой = 127 кг (279 lb) С водой = 250 кг (550 lb)	Пустой = 144 кг (316 lb) С водой = 284 кг (625 lb)

* По вопросу оптимального расхода в зависимости от степени фильтрации и качества воды обращайтесь в AMIAD.

Данные по промывке			
Минимальный расход, необходимый для промывки (при давлении 2 бар – 30psi)	50 м ³ /ч (220 US gpm)	50 м ³ /ч (220 US gpm)	50 м ³ /ч (220 US gpm)
Потери воды на цикл промывки (при давлении 2 бар – 30 psi)	140 литров (37 US gallon)	140 литров (37 US gallon)	140 литров (37 US gallon)
Продолжительность цикла промывки	7-10 секунд		
Промывочный клапан	2 x 2" 2 x 50 мм	2 x 2" 2 x 50 мм	2 x 2" 2 x 50 мм
Критерии промывки	Перепад давления 0,5 бар (7psi), временные интервалы и ручное включение		

Данные по сетке			
Площадь фильтрации	Гладкая = 3000 см ² (465 in ²) 4-слойная = 4800 см ² (744 in ²)	Гладкая = 3000 см ² (465 in ²) 4-слойная = 4800 см ² (744 in ²)	Гладкая = 3000 см ² (465 in ²) 4-слойная = 4800 см ² (744 in ²)
Типы сеток	Гладкая, 4-слойная		

Конструкционные материалы	
Корпус фильтра	Углеродистая сталь 37-2 с эпоксидным покрытием. (Нержавеющая сталь 316 по заказу)
Крышка фильтра	Углеродистая сталь 37-2 с эпоксидным покрытием. (Нержавеющая сталь 316 по заказу) Полипропилен высокой плотности
Механизм очистки	ПХВ и нержавеющая сталь 316L
Промывочный клапан	Латунь, нержавеющая сталь 316, БУНА-Н
Уплотнения	БУНА-Н
Управление	Алюминий, латунь, нержавеющая сталь 316, ПХВ, ацетал

* AMIAD предлагает разнообразные конструкционные материалы. По вопросу спецификаций обращайтесь к нам.

Фильтры M300-4100/4600

Технические характеристики

Тип фильтра	M310P	M306XLP	M308LP
Общие сведения			
Максимальный расход	400 м ³ /ч (1760 US gpm)	150 м ³ /ч (660 US gpm)	300 м ³ /ч (1320 US gpm)
Впускной/выпускной диаметр	Фланцевый 10" (250 мм)	Фланцевый 6" (150 мм)	Фланцевый 8" (200 мм)
Степени фильтрации	15, 25, 40, 50, 80, 100, 130, 150, 200, 300, 400, 500, 800, 1000, 1500, 3000 микрон		
Мин. рабочее давление	2 бар (30 psi) Может быть ниже, если для промывки давление повышается		
Макс. рабочее давление	10 бар (150 psi)		
Макс. рабочая температура	65°C (149°F)		
Вес	Пустой = 250 кг (550 lb) С водой = 500 кг (1100 lb)	Пустой = 142 кг (312 lb) С водой = 252 кг (554 lb)	Пустой = 160 кг (352 lb) С водой = 340 кг (748 lb)

* По вопросу оптимального расхода в зависимости от степени фильтрации и качества воды обращайтесь в AMIAD.

Данные по промывке			
Минимальный поток, необходимый для промывки (при давлении 2 бар – 30psi)	50 м ³ /ч (220 US gpm)	75 м ³ /ч (330 US gpm)	75 м ³ /ч (330 US gpm)
Потери воды на цикл промывки (при давлении 2 бар – 30 psi)	140 литров (37 US gallon)	210 литров (55.4 US gallon)	210 литров (55.4 US gallon)
Продолжительность цикла промывки	7-10 секунд		
Промывочный клапан	2 x 2" 2 x 50 мм	2-3 x 2" 2-3 x 50 мм	2-3 x 2" 2-3 x 50 мм
Критерии промывки	Перепад давления 0,5 бар (7psi), временные интервалы и ручное включение		

Данные по сетке			
Площадь фильтра	Гладкая = 4100 см ² (632 in ²) 4-слойная = 6700 см ² (1042 in ²)	Гладкая = 4600 см ² (723 in ²) 4-слойная = 7500 см ² (1156 in ²)	Гладкая = 4600 см ² (723 in ²) 4-слойная = 7500 см ² (1156 in ²)
Типы сеток	Гладкая, 4-слойная		

Конструкционные материалы*	
Корпус фильтра	Углеродистая сталь 37-2 с эпоксидным покрытием. (Нержавеющая сталь 316 по заказу)
Крышка фильтра	Углеродистая сталь 37-2 с эпоксидным покрытием. (Нержавеющая сталь 316 по заказу) Полипропилен высокой плотности
Механизм очистки	ПХВ и нержавеющая сталь 316L
Промывочный клапан	Латунь, нержавеющая сталь 316, БУНА-Н
Уплотнения	БУНА-Н
Управление	Алюминий, лауни, нержавеющая сталь 316, ПХВ, ацетал

* AMIAD предлагает разнообразные конструкционные материалы. По вопросу спецификаций обращайтесь к нам.

Фильтры M300-6100/7000

Технические характеристики

Тип фильтра	M310LP	M312P	M314P	M316P
Общие сведения				
Максимальный расход*	400 м ³ /ч (1760 US gpm)	600 м ³ /ч (2640 US gpm)	900 м ³ /ч (3960 US gpm)	1100 м ³ /ч (4840 US gpm)
Впускной/выпускной диаметр	Фланцевый 10" (250 мм)	Фланцевый 12" (300 мм)	Фланцевый 14" (350 мм)	Фланцевый 16" (400 мм)
Степени фильтрации	15, 25, 40, 50, 80, 100, 130, 150, 200, 400, 800, 1000, 1500, 3000 микрон			
Мин. рабочее давление	2 бар (30 psi) Может быть ниже, если для промывки давление повышается			
Макс. рабочее давление	10 бар (150 psi)			
Макс. рабочая температура	65°C (149°F)			
Вес	Пустой = 268 кг (589 lb) С водой = 548 кг (1205 lb)	Пустой = 291 кг (640 lb) С водой = 631 кг (1388 lb)	Пустой = 315 кг (693 lb) С водой = 745 кг (1639 lb)	Пустой = 435 кг (957 lb) С водой = 885 кг (1947 lb)

* По вопросу оптимального расхода в зависимости от степени фильтрации и качества воды обращайтесь в AMIAD.

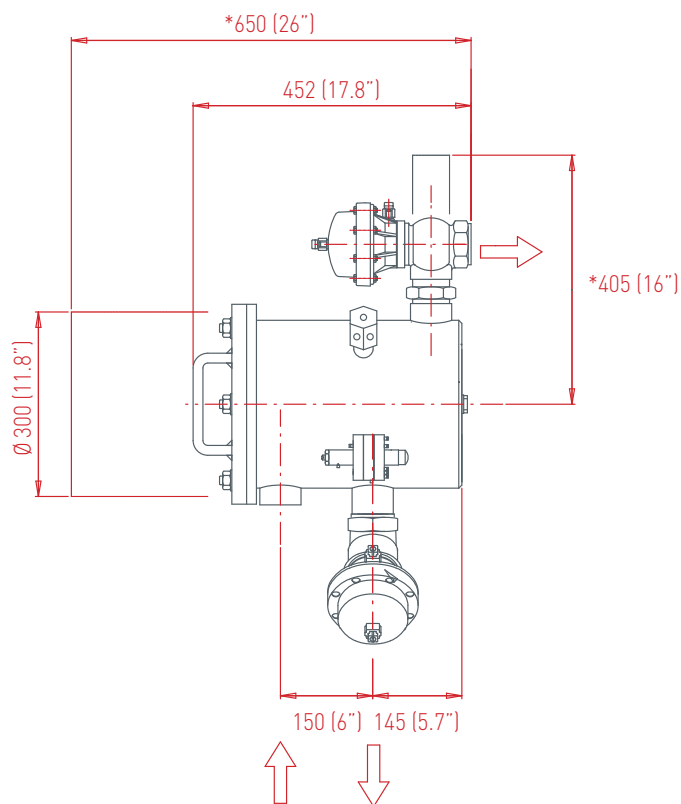
Данные по промывке				
Мин. поток необходимый для промывки (при давлении 2 бар-30 psi)	75 м ³ /ч (330 US gpm)	75 м ³ /ч (330 US gpm)	75 м ³ /ч (330 US gpm)	75 м ³ /ч (330 US gpm)
Потери воды на цикл промывки (при давлении 2 бар-30 psi)	250 литров (54 US gallon)	250 литров (54 US gallon)	250 литров (54 US gallon)	250 литров (54 US gallon)
Продолжительность цикла промывки	7-10 секунд			
Промывочный клапан	3 x 2" 3 x 50 мм			
Критерии промывки	Перепад давления 0,5 бар (7psi), временные интервалы и ручное включение			

Данные по сетке				
Площадь фильтрации	Гладкая = 6100 см ² (945 in ²) 4-слойная = 10000 см ² (1550 in ²)	Гладкая = 6100 см ² (945 in ²) 4-слойная = 10000 см ² (1550 in ²)	Гладкая = 7000 см ² (1085 in ²) 4-слойная = 12000 см ² (1860 in ²)	Гладкая 7000 см ² (1085 in ²) 4-слойная = 12000 см ² (1860 in ²)
Типы сеток	Гладкая, 4-слойная			

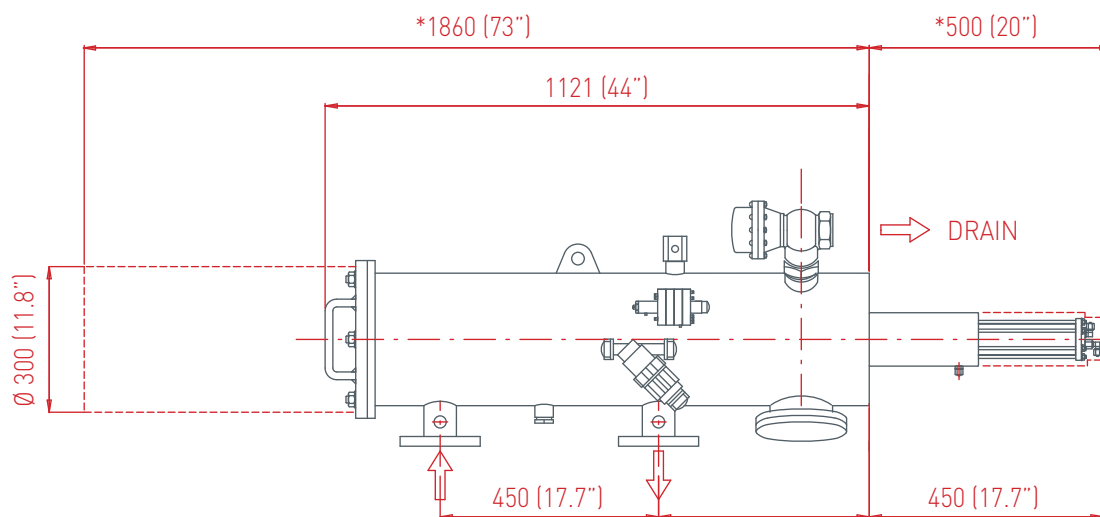
Конструкционные материалы*	
Корпус фильтра	Углеродистая сталь 37-2 с эпоксидным покрытием. (Нержавеющая сталь 316 по заказу)
Крышка фильтра	Углеродистая сталь 37-2 с эпоксидным покрытием. (Нержавеющая сталь 316 по заказу) Полипропилен высокой плотности
Механизм очистки	ПХВ и нержавеющая сталь 316L
Промывочный клапан	Латунь, нержавеющая сталь 316, БУНА-Н
Уплотнения	БУНА-Н
Управление	Алюминий, латунь, нержавеющая сталь 316, ПХВ, ацетал

* AMIAD предлагает разнообразные конструкционные материалы. По вопросу спецификаций обращайтесь к нам.

Фильтры Filtomat M300-400/750 без поршня M302 LP



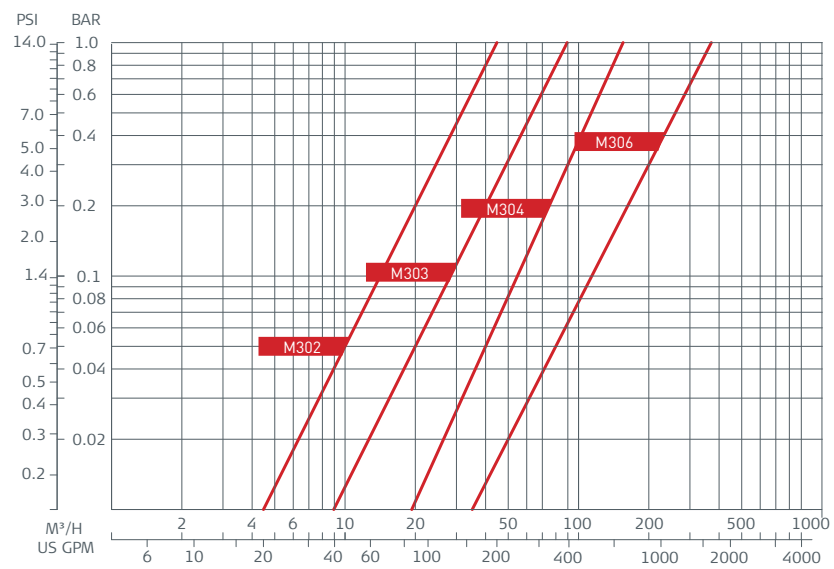
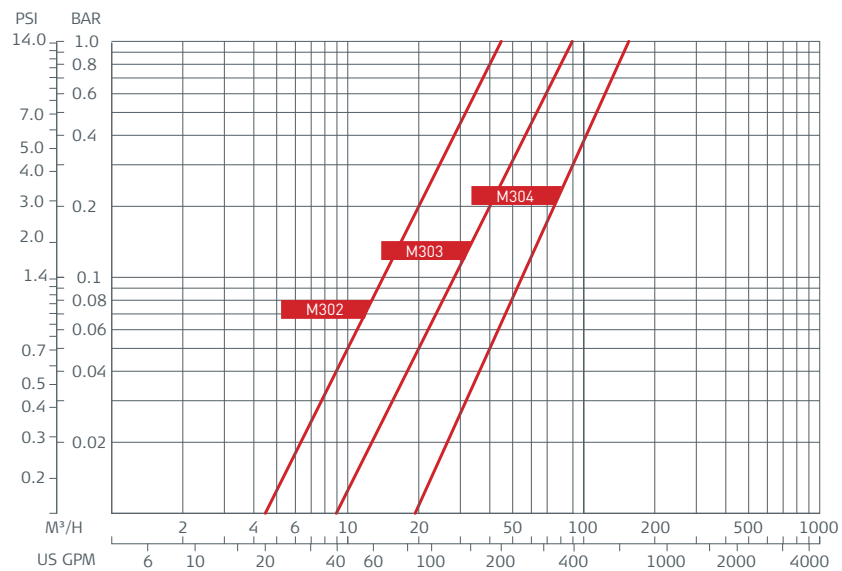
Фильтры Filtomat M300-1500 M302 LPE



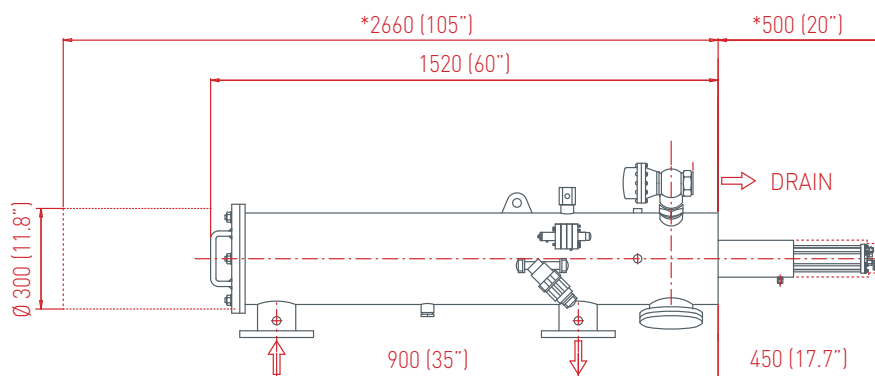
Габаритные размеры в мм (дюймах)

* Ориентировочная длина, необходимая для обслуживания.

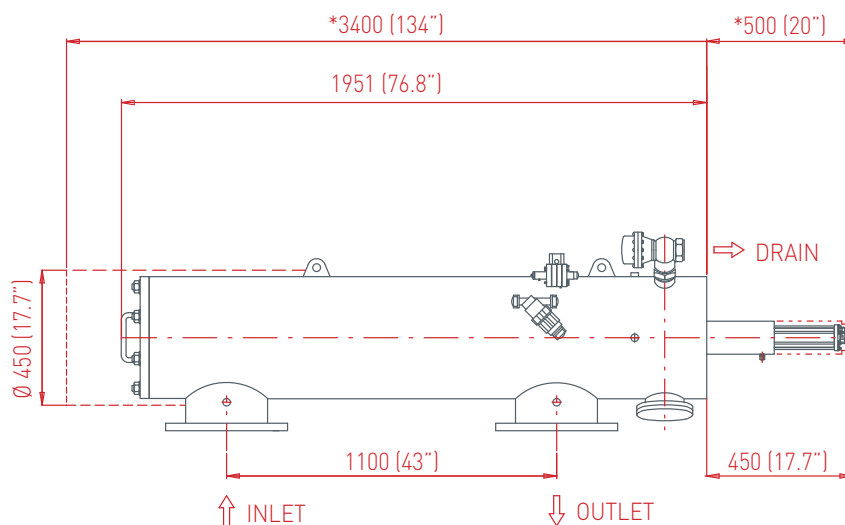
Кривые потери напора



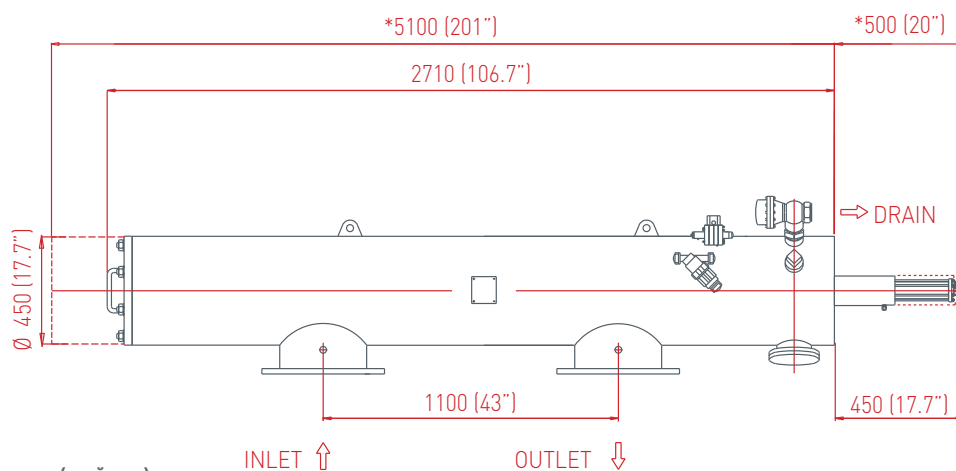
Фильтры Filtomat M300 - 3000 M304 LP



Фильтры Filtomat M300 - 4100/4600 M310 P



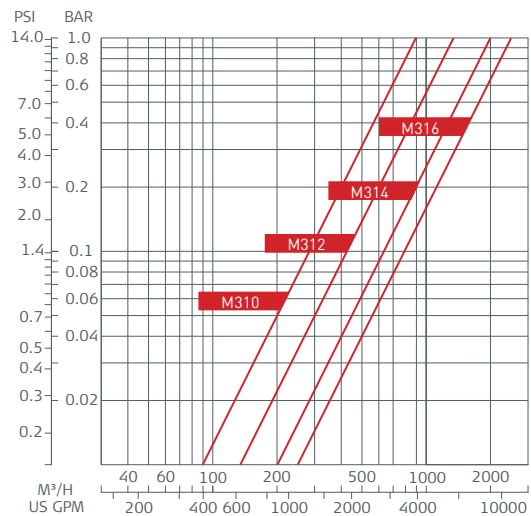
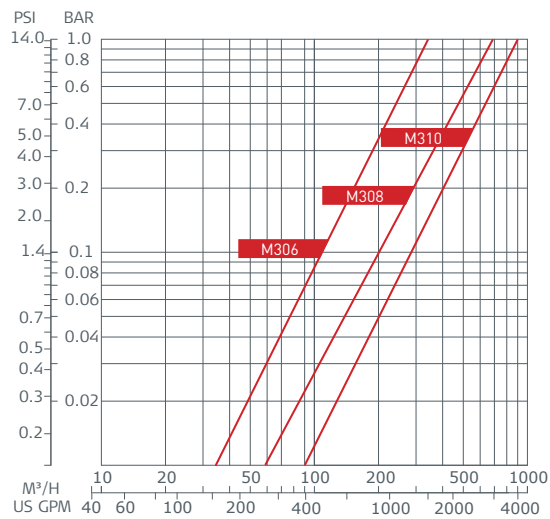
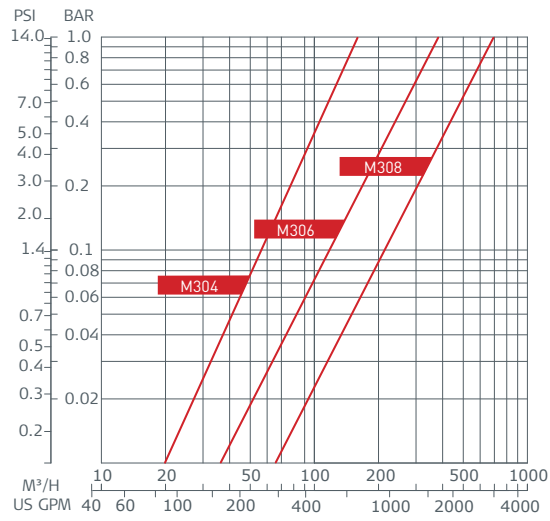
Фильтры Filtomat M300 - 6100/7000 M312 P



Габаритные размеры в мм (дюймах)

* Ориентировочная длина, необходимая для обслуживания.

Кривые потери напора



Головной офис

Amiad Water Systems Ltd. D.N. Galil Elyon 1, 1233500, Israel,

Tel: 972 4 690 9500, Fax: 972 4 814 1159,

E-mail: info@amiad.com

www.amiad.com

910101-000290/03.2013

