

SK 2" Compact

Автоматический компактный автономный дисковый фильтр для низких уровней расходов



входные/выходные
соединения

**5 мм
(2")**

макс. расход

**20 м³/час
(44 галлон/мин)**

степень
фильтрации

20-400 мкм

макс. рабочее
давление

**10 бар
(145 фунт/дюйм²)**

отличительные особенности:

- Глубинная фильтрация твердых частиц микронных размеров.
- Инновационная дисковая технология, обеспечивающая захват и удержание большого количества твердых частиц.
- Длительный срок службы при минимальном техобслуживании.
- Легкая и простая работа.
- Быстрая автоматическая промывка с минимальным регулируемым объемом промывочной воды.
- Компактный дизайн.

SK 2" Compact

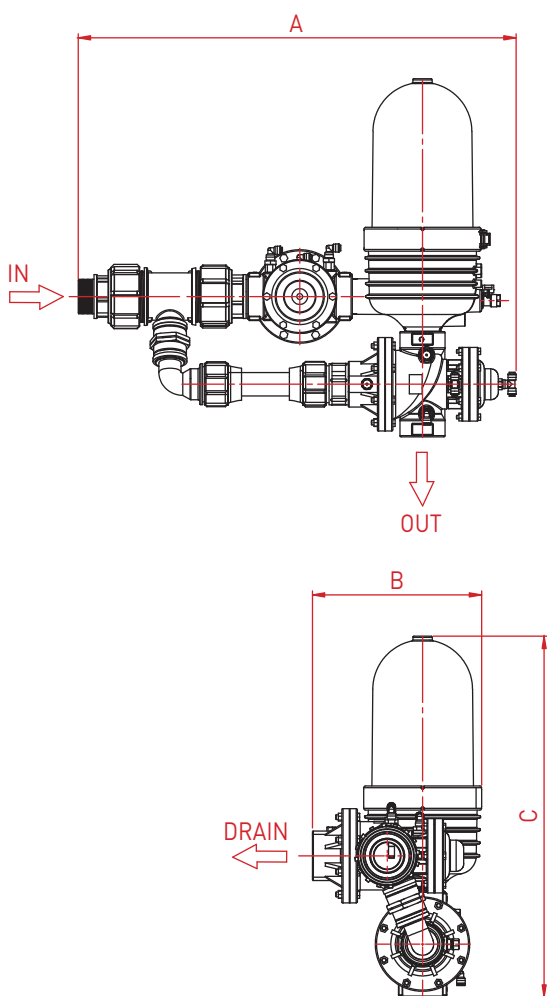


Тип фильтра	SK 2" Compact
-------------	---------------

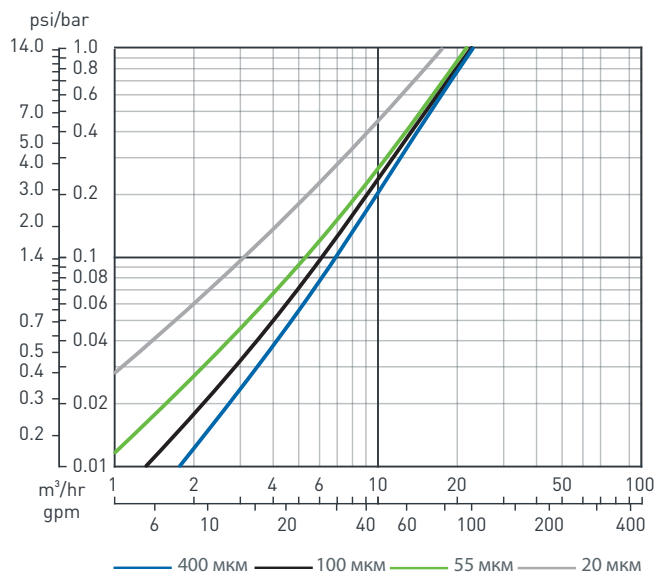
Основные данные	
Макс. рабочее давление	10 бар (фунт/дюйм ²)
Мин. давление промывки	2.8 бар (40.6 фунт/дюйм ²)
Макс. рекомендуемый уровень расходов	100 мкм 15 м ³ /час (88 галлон/мин)
	55 мкм 10 м ³ /час (44 галлон/мин)
Фильтрующий объем	1.148 см ³ (70 дюйм ³)
Диаметр входа/выхода	50 мм (2")
Макс. рабочая температура	60°C (140°F)
Сухой вес	20 кг (44 фунт)

Данные по промывке	
Выпускной клапан	50 мм (2")
Время промывки	20 сек.
Мин. расход для промывки	10 м ³ /час (44 галлон/мин)

Чертежи типовой установки



Диаграммы потерь напора (на чистой воде)



Размеры		1 батарея
A	Длина	749 мм (29 1/2")
B	Ширина	287 мм (11 5/16")
C	Высота	612 мм (24 3/32")

SK 2" Compact с внешним источником



Тип фильтра

SK 2" Compact EX. S.

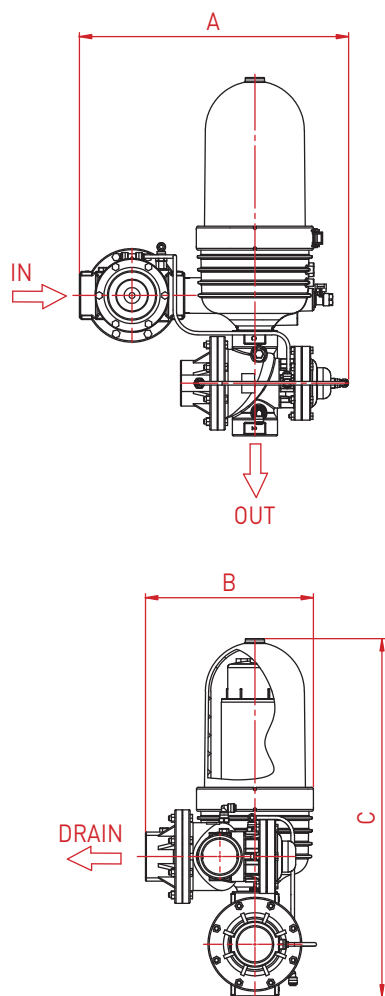
Основные данные

Макс. рабочее давление	10 бар (145 фунт/дюйм ²)	
Мин. давление промывки	2.8 бар (40.6 фунт/дюйм ²)	
Макс. рекомендуемый уровень расходов	100 мкм	15 м ³ /час (88 галлон/мин)
	55 мкм	10 м ³ /час (44 галлон/мин)
Фильтрующий объем	1.148 см ³ (70 дюйм ³)	
Диаметр входа/выхода	50 мм (2")	
Макс. рабочая температура	60°C (140°F)	
Сухой вес	20 кг (44 фунт)	
Рекомендуемый расход воздуха	270 л/мин (71 галлон/мин) при давлении 6-8 бар (87-116 фунт/дюйм ²)	

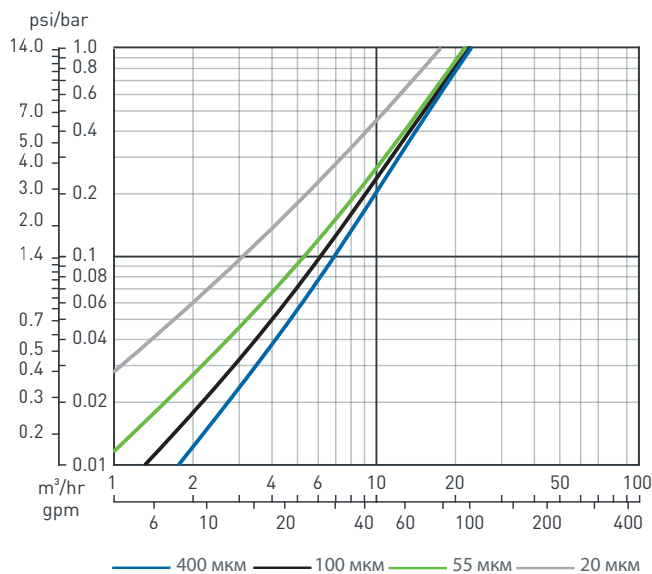
Данные по промывке

Выпускной клапан	50 мм (2")
Время промывки	15 сек.
Мин. расход для промывки	10 м ³ /час (44 галлон/мин)

Чертежи типовой установки



Диаграммы потерь напора (на чистой воде)



Размеры		1 батарея
A	Длина	460 мм (18 1/8")
B	Ширина	287 мм (11 5/16")
C	Высота	612 мм (24 3/32")

SK 2" Compact с вспомогательной воздушной промывкой



Тип фильтра

SK 2" Compact Air-Aided

Основные данные

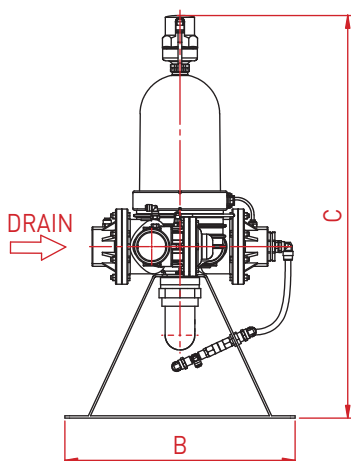
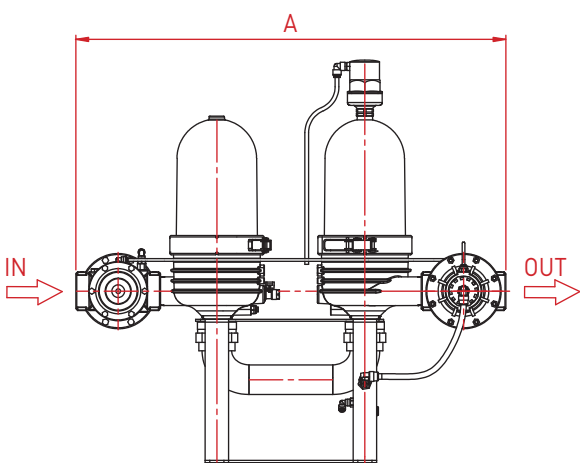
Макс. рабочее давление	10 бар (145 фунт/дюйм ²)	
Мин. давление промывки	2.8 бар (40.6 фунт/дюйм ²)	
Макс. рекомендуемый уровень расходов	100 мкм	15 м ³ /час (88 галлон/мин)
	55 мкм	10 м ³ /час (44 галлон/мин)
Фильтрующий объем	1.148 см ³ (70 дюйм ³)	
Диаметр входа/выхода	50 мм (2 дюйм ³)	
Макс. рабочая температура	60°C (140°F)	
Сухой вес	33.5 кг (73.7 фунт)	

Данные по промывке

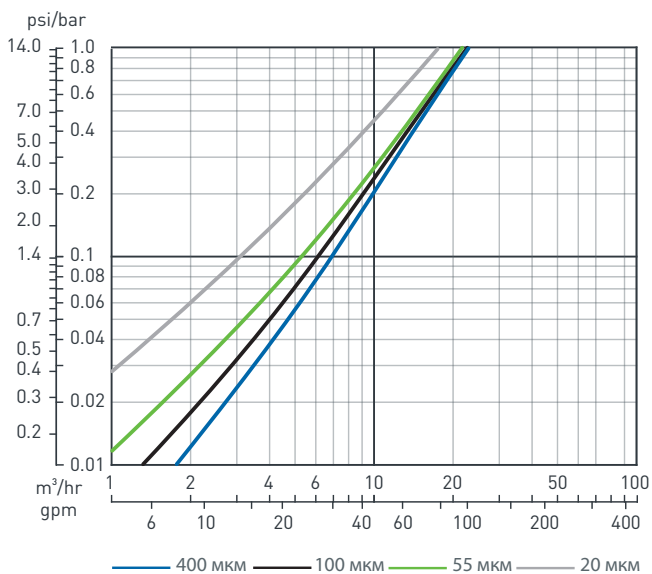
Выпускной клапан	50 мм (2")
Время промывки	7 сек.
Ориентировочный объем для промывки (не включая воздух)	10 литров (2.6 галлон)

** Время и объем промывки с помощью воздуха зависят от размера воздушного резервуара.

Чертежи типовой установки



Диаграммы потерь напора (на чистой воде)



Размеры		1 батарея
A	Длина	915 мм (36 1/32")
B	Ширина	490 мм (19 9/32")
C	Высота	857 мм (33 3/4")

Как работают фильтры SK 2" Compact

Общие сведения

Компактные фильтры Arkal SK 2" Compact являются одиночными полимерными автоматическими фильтрами с оригинальным механизмом самопромывки.

Фильтр Arkal SK 2" Compact предназначены для расходов до 20 м³/час (88 галлон/мин) и степенью фильтрации 20 – 400 мкм. Диаметры входных/выходных отверстий 50 mm (2").

Процесс фильтрации

Диски размещаются на шпindelь фильтра Spin Klin™ и сжимаются в соответствии заданными требованиями фильтрации. В процессе фильтрации диски плотно сжаты под действием пружины и перепада давления, возникающего при течении воды через гравированные поверхности дисков, задерживая таким образом твердые частицы.

Процесс промывки

Система обратной промывки активируется от таймера по времени или от перепада давления.

Входной патрубок закрывается, а дренажная линия открывается. В процессе промывки перепад давления уменьшается, и сжимающее воздействие на пружину прекращается. Через тангенциально расположенные внутри шпинделя сопла отфильтрованная вода подается в направлении противоположном направлению фильтрации. На этом этапе диски вращаются свободно, и налипшие твердые частицы вымываются в дренаж.

* Обратите внимание: Во время промывки 2" Compact поток чистой воды останавливается.

Внешний источник промывки

Клапаны на входе и выходе фильтра автоматически меняют позицию и открывают выход на дренаж и на вход от внешнего источника. Чистая вода под давлением от внешнего источника подается в фильтр через выходное отверстие и промывает его.

Вспомогательная воздушная промывка

Главные преимущества:

- Улучшенная очищающая способность, особенно для тонкой степени фильтрации.
- Меньший объем промывной воды.
- Низкое рабочее давление.
- Снижение времени промывки для одного фильтра (<10 сек).
- Смесь воды и воздуха при минимальном рабочем давлении 2.5 бар дает оптимальный очищающий эффект технологии Spin Klin™.

Для работы фильтрационной системы необходим источник чистого и сухого воздуха (обеспечивается заказчиком).

Конструкционные материалы	
Корпус фильтра и крышка	RPA (усиленный полиамид) или RPP (усиленный полипропилен)
Диски	PP (полипропилен) или PA (полиамид)
Обратные клапаны	RPA (усиленный полиамид) или RPP (усиленный полипропилен)
Коллекторы	PP (полипропилен)
Уплотнения	NBR (БНК) или EPDM (СКЭП), (витон по желанию)
Контрольная трубка	PE (полиэтилен) или PA (полиамид)

Вид материала диска доступен в зависимости от фильтрации:

Цветовой код	Серый	Пурпурный	Зеленый	Коричневый	Черный	Красный	Желтый	Синий
Мкм	20	40	55	70	100	130	200	400
PP Диск PA (Нейлон) Диск	PP, PA	PP	PP, PA	PP, PA	PP, PA	PP, PA	PP, PA	PP

Headquarters

Amiad Water Systems Ltd. D.N. Galil Elyon 1, 1233500, Israel,
Tel: 972 4 690 9500, Fax: 972 4 814 1159,
E-mail: info@amiad.com

[ozbranding.co.il]

Головной офис

Amiad Water Systems Ltd. D.N. Galil Elyon 1, 1233500, Israel,
Tel: 972 4 690 9500, Fax: 972 4 814 1159,
E-mail: info@amiad.com

www.amiad.com

910101-000000/08.2015



ARKAL



FILTOMAT



AMIAD