

## 2"-3" Spin Klin™

Система автоматической дисковой фильтрации для средних уровней расхода в компактном исполнении



присоединительные  
размеры входа/выхода

**2" SK: 80 - 150 мм  
(3" - 6")**

**3" SK: 150 - 200 мм  
(6" - 8")**

уровень  
расходов

**10 - 120 м³/час  
(44 - 530 галлон/мин)**

**90 - 200 м³/час  
(400 - 880 галлон/мин)  
и выше**

степень  
фильтрации

**20-400 мкм**

макс. рабочее  
давление

**10 бар  
(145 фунт/дюйм²)**

### отличительные особенности:

- Глубокая фильтрация твердых частиц микронных размеров.
- Инновационная дисковая технология, обеспечивающая захват и удержание большого количества твердых частиц.
- Длительный срок службы при минимальном техобслуживании.
- Легкая и простая работа.
- Быстрая автоматическая промывка с минимальным регулируемым объемом промывочной воды.
- Исключает постоянную замену фильтроэлементов.
- Компактный дизайн.

## Как работает система фильтров 2"- 3" Spin Klin™

### Общие положения

Серии Аркал 2"- 3" Spin Klin™ являются модульными, полимерными, автоматическими дисковыми фильтрами с оригинальным механизмом самопромывки. Диапазон расходов фильтров 2"- 3" Spin Klin™ от 10 м³/час (44 галлон/мин) до 200 м³/час (880 галлон/мин) со степенью фильтрации 20 - 400 мкм. Диаметры входных/выходных отверстий 80 - 200 мм (3"- 8").

### Процесс фильтрации

Диски размещаются на шпиндель фильтра Spin Klin™ и сжимаются в соответствии заданными требованиями фильтрации. В процессе фильтрации диски плотно сжаты под действием пружины и перепада давления, возникающего при течении воды через гравированные поверхности дисков, задерживая таким образом твердые частицы.

### Процесс промывки

Система обратной промывки активируется от таймера по времени или от перепада давления. Входной патрубок закрывается, а дренажная линия открывается. В процессе промывки перепад давления уменьшается, и сжимающее воздействие на пружину прекращается. Через тангенциально расположенные внутри шпинделя сопла отфильтрованная вода подается в направлении противоположном направлению фильтрации. На этом этапе диски вращаются свободно, и налипшие твердые частицы вымываются в дренаж.

Во время цикла промывки каждый фильтр промывается последовательно, при этом остальные фильтры продолжают подавать отфильтрованную воду в выходной коллектор. Когда один фильтр начинает цикл промывки, система клапанов автоматически реверсирует поток в фильтре, позволяя отфильтрованной воде под давлением промыть фильтр.

### Промывка от внешнего источника

Каждый фильтр промывается поочередно, в это время другие фильтры продолжают поставлять воду в выходной коллектор. В каждом промываемом фильтре впускные и выпускные клапаны автоматически закрываются, а дренажные клапаны и клапаны, подающие воду от внешнего источника, автоматически открываются. Чистая вода от внешнего источника подается на промываемый фильтр через выходной коллектор и промывает его.

- Более высокая энергия требуется при низком рабочем давлении и тонкой степени фильтрации.

### Воздушная автоматизированная промывка (только для систем 2" Spin Klin™)

Главные преимущества:

- Улучшенная очищающая способность, особенно для тонкой степени фильтрации.
- Меньший объем промывной воды.
- Низкое рабочее давление.
- Снижение времени промывки для одного фильтра (<10 сек).
- Смесь воды и воздуха при минимальном рабочем давлении 2.5 бар дает оптимальный очищающий эффект технологии Spin Klin™.

Для каждого промывочного цикла требуется больше времени, чтобы полностью заполнить резервуар чистой водой и воздухом, таким образом, общая продолжительность цикла промывки получается больше, чем для обычных систем. Для работы фильтрационной системы необходим источник чистого и сухого воздуха (подаваемый заказчиком).

### Конструкционные материалы

Корпус фильтра и крышка	RPA (усиленный полиамид) или RPP (усиленный полипропилен)
Диски	PP (полипропилен) или PA (полиамид)
Обратные клапаны	RPA (усиленный полиамид) или RPP (усиленный полипропилен)
Коллекторы	PP (полипропилен)
Уплотнения	NBR (БНК) или EPDM (СКЭП), (Витон по желанию)
Контрольные трубки	PE (полиэтилен) или PA (полиамид)

### Вид материала диска доступен в зависимости от фильтрации:

Цветовой код	Серый	Пурпурный	Зеленый	Коричневый	Черный	Красный	Желтый	Синий
Микрон	20	40	55	70	100	130	200	400
PP Диск PA (Нейлон) Диск	PP, PA	PP	PP, PA	PP, PA	PP, PA	PP, PA	PP, PA	PP

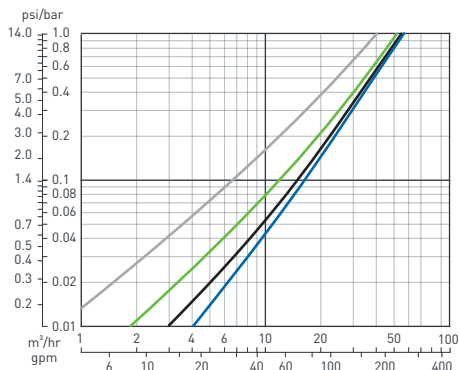
# SK 2" система



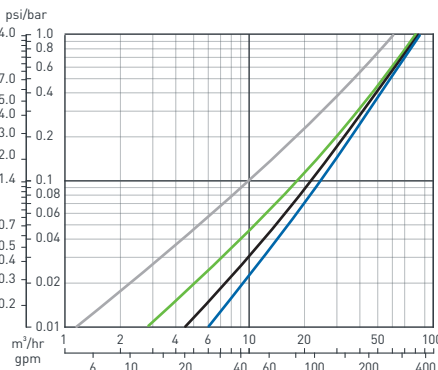
Тип фильтра		Система из 2 фильтров	Система из 3 фильтров	Система из 4 фильтров
<b>Общие данные</b>				
Макс. рабочее давление		10 бар (145 фунт/дюйм <sup>2</sup> )		
Мин. давление промывки		2.8 бар (40.6 фунт/дюйм <sup>2</sup> )		
Максимальный рекомендуемый уровень расхода	100 мкм	40 м <sup>3</sup> /час (176 галлон/мин)	60 м <sup>3</sup> /час (264 галлон/мин)	80 м <sup>3</sup> /час (352 галлон/мин)
	55 мкм	20 м <sup>3</sup> /час (88 галлон/мин)	30 м <sup>3</sup> /час (132 галлон/мин)	40 м <sup>3</sup> /час (176 галлон/мин)
	20 мкм	10 м <sup>3</sup> /час (44 галлон/мин)	15 м <sup>3</sup> /час (66 галлон/мин)	20 м <sup>3</sup> /час (88 галлон/мин)
Доступная степень фильтрации		400, 200, 130, 100, 70, 55, 40, 20 мкм		
Фильтрующий объем		2.296 см <sup>3</sup> (140 дюйм <sup>3</sup> )	3.444 см <sup>3</sup> (210 дюйм <sup>3</sup> )	4.592 см <sup>3</sup> (280 дюйм <sup>3</sup> )
Диаметр входа/выхода		80 мм (3")	100 мм (4")	
Макс. рабочая температура		60°C (140°F)		
Стандартный сухой вес		27 кг (59.5 фунт)	38 кг (83.7 фунт)	49 кг (108 фунт)
<b>Данные по промывке</b>				
Сливное соединение		50 мм (2")		
Время промывки		20 сек.		
Мин. расход промывки		10 м <sup>3</sup> /час (44 галлон/мин)		

## Диаграмма потерь напора (для чистой воды)

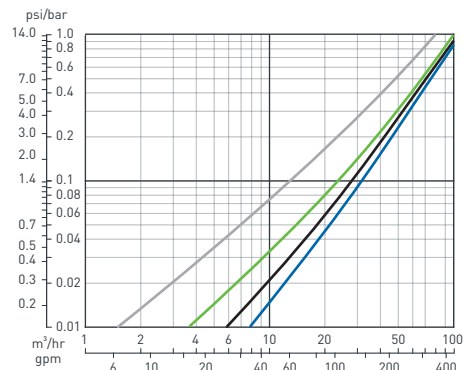
2 x 2" SK система



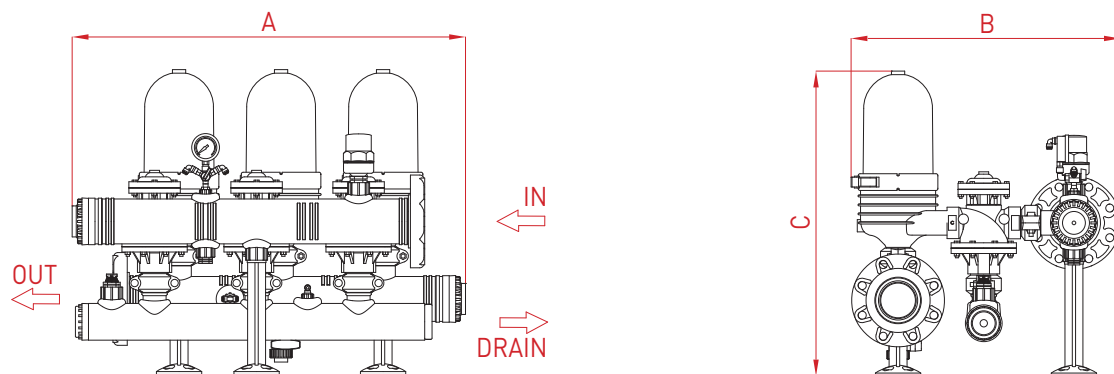
3 x 2" SK система



4 x 2" SK система



## Чертежи типовой установки



Размеры		Система из 2 фильтров	Система из 3 фильтров	Система из 4 фильтров
A	Длина	706 мм (28")	964 мм (38")	1.214 мм (48")
B	Ширина		660 мм (26")	
C	Высота		747 мм (30")	

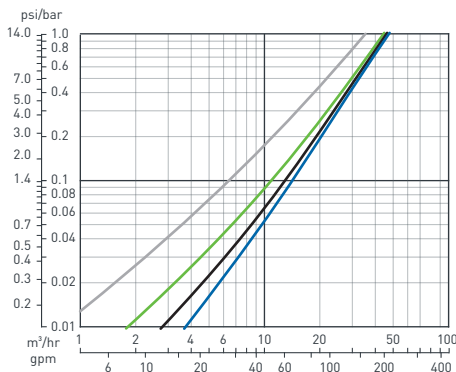
# SK 2" система EX.S.



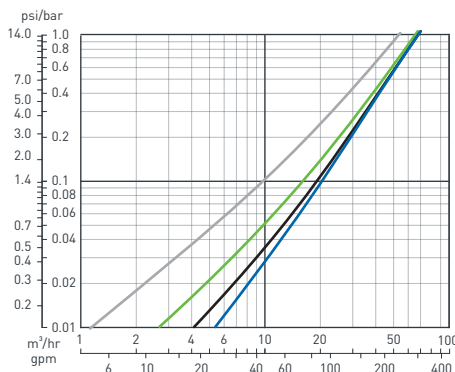
Тип фильтра		Система из 2 фильтров	Система из 3 фильтров	Система из 4 фильтров
<b>Общие данные</b>				
Макс. рабочее давление		10 бар (145 фунт/дюйм <sup>2</sup> )		
Мин. давление промывки		2.8 бар (40.6 фунт/дюйм <sup>2</sup> )		
Максимальный рекомендуемый уровень расхода	100 мкм	40 м <sup>3</sup> /час (176 галлон/мин)	60 м <sup>3</sup> /час (264 галлон/мин)	80 м <sup>3</sup> /час (352 галлон/мин)
	55 мкм	20 м <sup>3</sup> /час (88 галлон/мин)	30 м <sup>3</sup> /час (132 галлон/мин)	40 м <sup>3</sup> /час (176 галлон/мин)
	20 мкм	10 м <sup>3</sup> /час (44 галлон/мин)	15 м <sup>3</sup> /час (66 галлон/мин)	20 м <sup>3</sup> /час (88 галлон/мин)
Доступная степень фильтрации		400, 200, 130, 100, 70, 55, 40, 20 мкм		
Фильтрующий объем		2.296 см <sup>3</sup> (140 дюйм <sup>3</sup> )	3.444 см <sup>3</sup> (210 дюйм <sup>3</sup> )	4.592 см <sup>3</sup> (280 дюйм <sup>3</sup> )
Диаметр входа/выхода		80 мм (3")	100 мм (4")	
Макс. рабочая температура		60°C (140°F)		
Стандартный сухой вес		46 кг (102 фунт)	59 кг (131 фунт)	73 кг (162 фунт)
<b>Данные по промывке</b>				
Сливное соединение		50 мм (2")		
Время промывки		15 сек.		
Мин. расход промывки		10 м <sup>3</sup> /час (44 галлон/мин)		

Диаграмма потерь напора (для чистой воды) — 400 мкм — 100 мкм — 55 мкм — 20 мкм

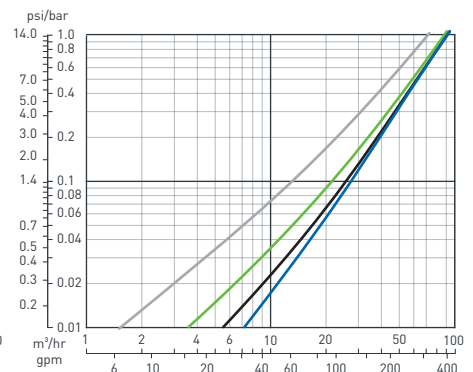
2 x 2" SK система EX.S.



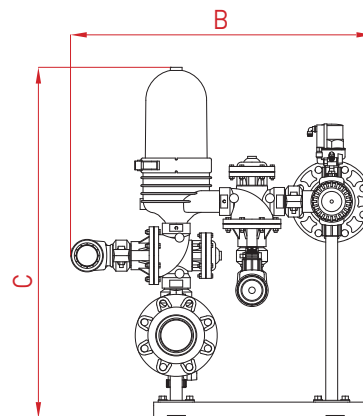
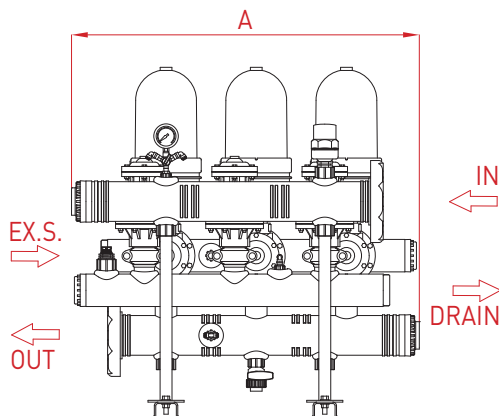
3 x 2" SK система EX.S.



4 x 2" SK система EX.S.



Чертежи типовой установки



Размеры		Система из 2 фильтров	Система из 3 фильтров	Система из 4 фильтров
A	Длина	706 мм (28")	964 мм (38")	1214 мм (48")
B	Ширина		839 мм (33")	
C	Высота		973 мм (38")	

# SK 2" система AAF



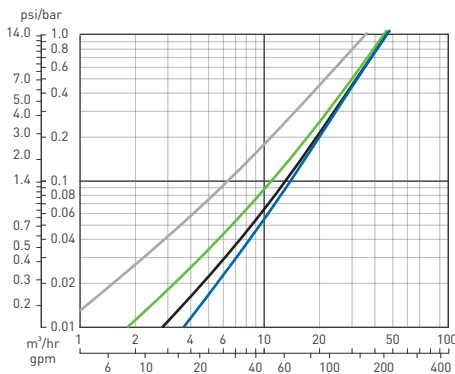
Тип фильтра		Система из 2 фильтров	Система из 3 фильтров	Система из 4 фильтров
<b>Общие данные</b>				
Макс. рабочее давление		10 бар (145 фунт/дюйм <sup>2</sup> )		
Мин. давление промывки*		1 бар (15 фунт/дюйм <sup>2</sup> )		
Максимальный рекомендуемый уровень расхода	100 мкм	40 м <sup>3</sup> /час (176 галлон/мин)	60 м <sup>3</sup> /час (264 галлон/мин)	80 м <sup>3</sup> /час (352 галлон/мин)
	55 мкм	20 м <sup>3</sup> /час (88 галлон/мин)	30 м <sup>3</sup> /час (132 галлон/мин)	40 м <sup>3</sup> /час (176 галлон/мин)
	20 мкм	10 м <sup>3</sup> /час (44 галлон/мин)	15 м <sup>3</sup> /час (66 галлон/мин)	20 м <sup>3</sup> /час (88 галлон/мин)
Доступная степень фильтрации		400, 200, 130, 100, 70, 55, 40, 20 мкм		
Фильтрующий объем		2.296 см <sup>3</sup> (140 дюйм <sup>3</sup> )	3.444 см <sup>3</sup> (210 дюйм <sup>3</sup> )	4.592 см <sup>3</sup> (280 дюйм <sup>3</sup> )
Диаметр входа/выхода		80 мм (3")	100 мм (4")	
Макс. рабочая температура		60°C (140°F)		
Стандартный сухой вес		59 кг (131 фунт)	73 кг (162 фунт)	89 кг (197 фунт)
Рекомендуемый расход воздуха		270 л/мин (71 галлон/мин) при давлении 6-8 бар (87-116 фунт/дюйм <sup>2</sup> )		
<b>Данные по промывке</b>				
Сливное соединение		50 мм (2")		
Время промывки**		7 сек.		
Объем промывки (не включая воздух)**		12 л (3.2 галлон)		

\*\* Время и объем промывки с помощью воздуха зависят от размера воздушного резервуара.

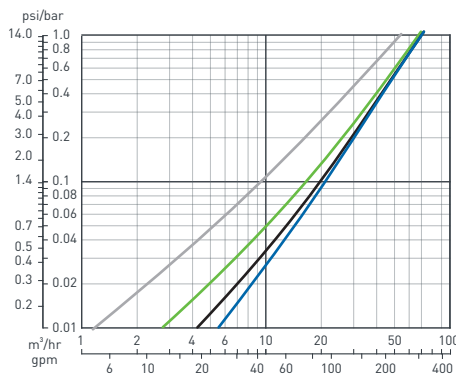
## Диаграмма потерь напора (для чистой воды)

— 400 мкм — 100 мкм — 55 мкм — 20 мкм

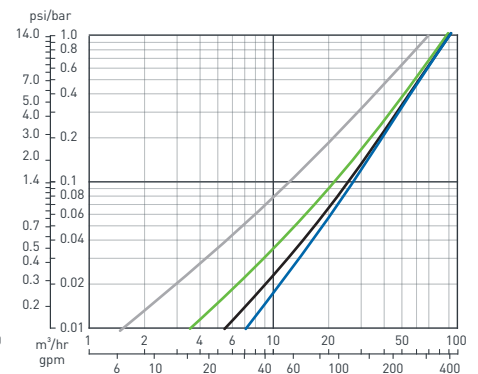
2 x 2" SK система AAF



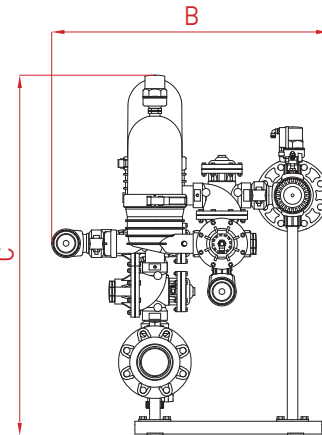
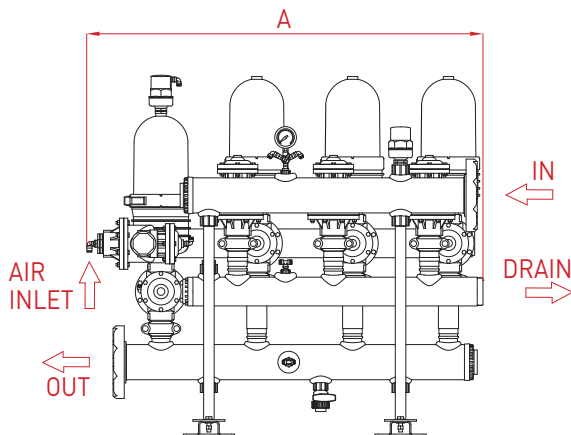
3 x 2" SK система AAF



4 x 2" SK система AAF



## Чертежи типовой установки



Размеры		Система из 2 фильтров	Система из 3 фильтров	Система из 4 фильтров
A	Длина	941 мм (37")	1.214 мм (49")	1.541 мм (61")
B	Ширина		868 мм (34")	
C	Высота		1.128 мм (44")	

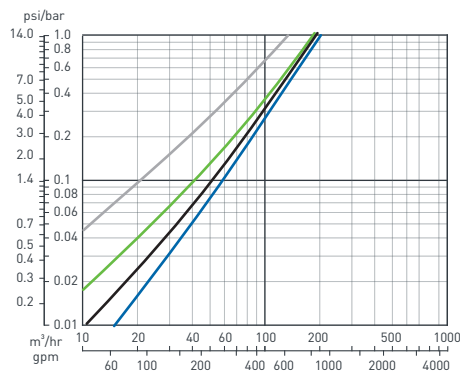
# SK 3" система



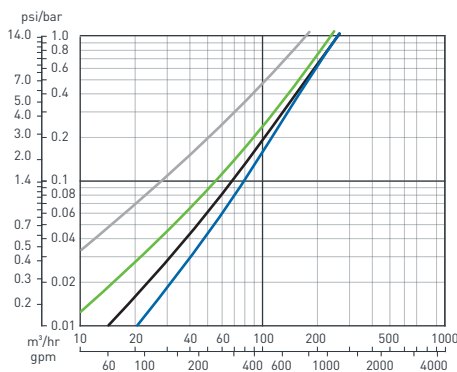
Тип фильтра		Система из 3 фильтров	Система из 4 фильтров	Система из 5 фильтров
<b>Общие данные</b>				
Макс. рабочее давление		10 бар (145 фунт/дюйм <sup>2</sup> )		
Мин. давление промывки		2.8 бар (40.6 фунт/дюйм <sup>2</sup> )		
Максимальный рекомендуемый уровень расхода	100 мкм	90 м <sup>3</sup> /час (396 галлон/мин)	120 м <sup>3</sup> /час (527 галлон/мин)	150 м <sup>3</sup> /час (660 галлон/мин)
	55 мкм	60 м <sup>3</sup> /час (264 галлон/мин)	80 м <sup>3</sup> /час (352 галлон/мин)	100 м <sup>3</sup> /час (440 галлон/мин)
	20 мкм	30 м <sup>3</sup> /час (132 галлон/мин)	40 м <sup>3</sup> /час (176 галлон/мин)	50 м <sup>3</sup> /час (220 галлон/мин)
Доступная степень фильтрации		400, 200, 130, 100, 70, 55, 40, 20 мкм		
Фильтрующий объем		6.888 см <sup>3</sup> (420 дюйм <sup>3</sup> )	9.184 см <sup>3</sup> (560 дюйм <sup>3</sup> )	11.480 см <sup>3</sup> (700 дюйм <sup>3</sup> )
Диаметр входа/выхода		150 мм (6")		
Макс. рабочая температура		60°C (140°F)		
Стандартный сухой вес		95 кг (209 фунт)	115 кг (253 фунт)	135 кг (297 фунт)
<b>Данные по промывке</b>				
Сливное соединение		80 мм (3")		
Время промывки		20 сек.		
Мин. расход промывки		20 м <sup>3</sup> /час (88 галлон/мин)		

Диаграмма потерь напора (для чистой воды) — 400 мкм — 100 мкм — 55 мкм — 20 мкм

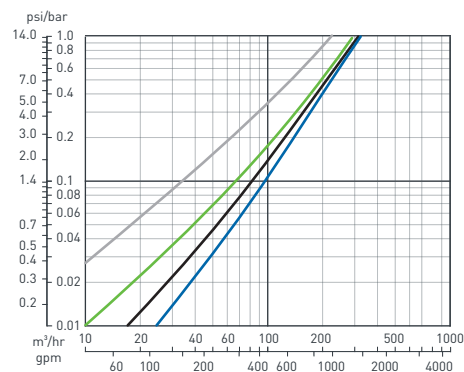
3 x 3" SK система



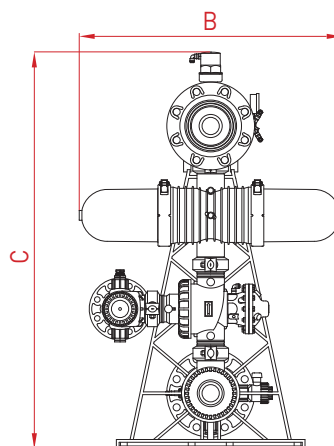
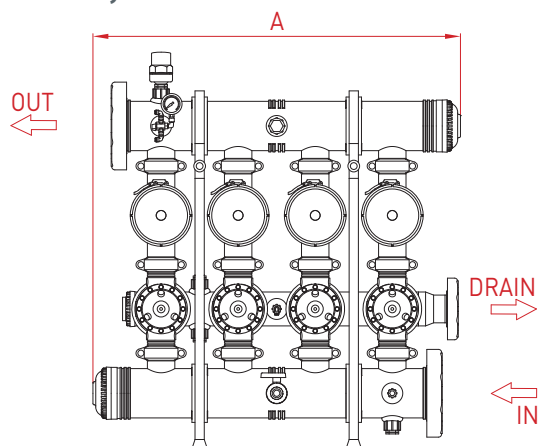
4 x 3" SK система



5 x 3" SK система



Чертежи типовой установки



Размеры		Система из 3 фильтров	Система из 4 фильтров	Система из 5 фильтров
A	Длина	942 мм (37 3/32")	1.192 мм (46 15/16")	1.442 мм (56 25/32")
B	Ширина		853 мм (33 19/32")	
C	Высота		1.287 мм (50 21/32")	

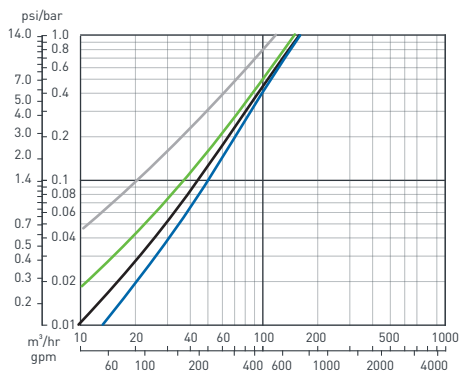
# SK 3" система EX.S.



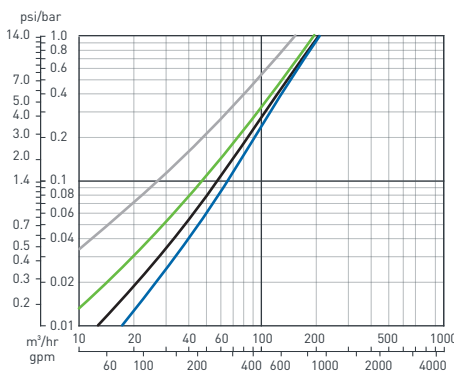
Тип фильтра	Система из 3 фильтров	Система из 4 фильтров	Система из 5 фильтров	
<b>Общие данные</b>				
Макс. рабочее давление	10 бар (145 фунт/дюйм <sup>2</sup> )			
Мин. давление промывки	2.8 бар (40.6 фунт/дюйм <sup>2</sup> )			
Максимальный рекомендуемый уровень расхода	100 мкм	90 м <sup>3</sup> /час (396 галлон/мин)	120 м <sup>3</sup> /час (527 галлон/мин)	150 м <sup>3</sup> /час (660 галлон/мин)
	55 мкм	60 м <sup>3</sup> /час (264 галлон/мин)	80 м <sup>3</sup> /час (352 галлон/мин)	100 м <sup>3</sup> /час (440 галлон/мин)
	20 мкм	30 м <sup>3</sup> /час (132 галлон/мин)	40 м <sup>3</sup> /час (176 галлон/мин)	50 м <sup>3</sup> /час (220 галлон/мин)
Доступная степень фильтрации	400, 200, 130, 100, 70, 55, 40, 20 мкм			
Фильтрующий объем	6.888 см <sup>3</sup> (420 дюйм <sup>3</sup> )	9.184 см <sup>3</sup> (560 дюйм <sup>3</sup> )	11.480 см <sup>3</sup> (700 дюйм <sup>3</sup> )	
Диаметр входа/выхода	150 мм (6")			
Макс. рабочая температура	60°C (140°F)			
Стандартный сухой вес	110 кг (242 фунт)	130 кг (286 фунт)	150 кг (330 фунт)	
<b>Данные по промывке</b>				
Сливное соединение	80 мм (3")			
Время промывки	15 сек.			
Мин. расход промывки	20 м <sup>3</sup> /час (88 галлон/мин)			

Диаграмма потерь напора (для чистой воды) — 400 мкм — 100 мкм — 55 мкм — 20 мкм

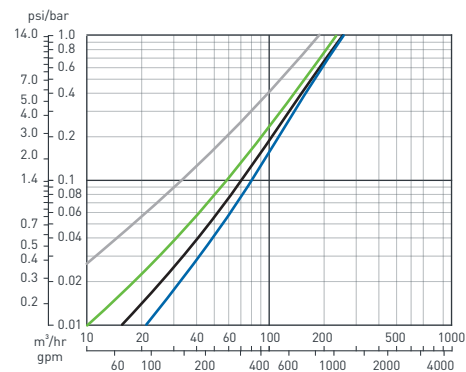
3 x 3" SK система EX.S.



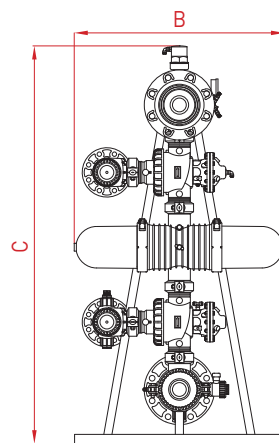
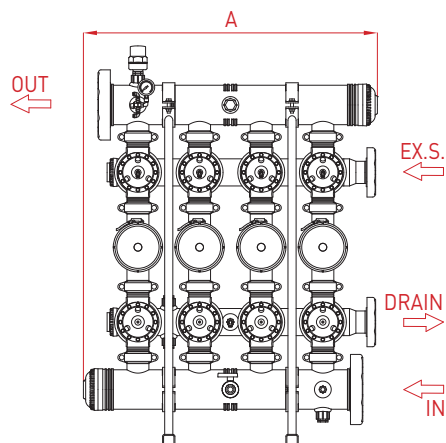
4 x 3" SK система EX.S.



5 x 3" SK система EX.S.



## Чертежи типовой установки



Размеры		Система из 3 фильтров	Система из 4 фильтров	Система из 5 фильтров
A	Длина	942 мм (37 3/32")	1.192 мм (46 15/16")	1.442 мм (56 25/32")
B	Ширина		853 мм (33 19/32")	
C	Высота		1.614 мм (63 17/32")	

## Headquarters

**Amiad Water Systems Ltd.** D.N. Galil Elyon 1, 1233500, Israel,  
Tel: 972 4 690 9500, Fax: 972 4 814 1159,  
E-mail: [info@amiad.com](mailto:info@amiad.com)

[ [ozbranding.co.il](http://ozbranding.co.il) ]

## Головной офис

Amiad Water Systems Ltd. D.N. Galil Elyon 1, 1233500, Israel,  
Tel: 972 4 690 9500, Fax: 972 4 814 1159,  
E-mail: [info@amiad.com](mailto:info@amiad.com)

[www.amiad.com](http://www.amiad.com)

910101-000000/08.2015



ARKAL



FILTOMAT



AMIAD