

Sigma

Многосетчатый полимерный фильтр с функцией самоочистки по технологии вакуумного сканирования с компактным дизайном



Расход	Степень фильтрации	Подключение	Минимальное давление для промывки	Максимальное рабочее давление
30 - 120 м³/ч	80-300 микрон	100 мм (4")	1.5 атм. (22 psi)	10 атм. (145 psi)

Особенности:

- Большая область фильтрации
- Большая пропускная способность
- Полимерный корпус, стойкий к коррозии и удобренным (рН>5)
- Самоочистка по технологии вакуумного сканирования
- Инновационный компактный дизайн
- Простая установка и обслуживание
- Широкая сфера применения
- Подключение контроллера AC/DC (опция)

Как работает SIGMA?

Фильтр SIGMA Amiad - это автоматический фильтр с несколькими фильтрующими сетками, которые управляются одним приводом. С пропускной способностью до 120 м³/ч при степени фильтрации от 80 до 300 микрон. Входное/выходное отверстия - 100 мм (4") Отверстие дренажа - 50 мм (2").

Процесс фильтрации:

Поступающая вода попадает в корпус фильтра и проходит через фильтрующие сетки. Здесь задерживаются и накапливаются частицы грязи, пропуская чистую воду. Грязь, постепенно накапливаясь, образует на внутренней поверхности сетки своеобразный многослойный «пирог», который увеличивает перепад давления входящего/выходящего потока воды. При превышении предварительно установленного значения, контроллер перепада давления (гидравлический или электрический) запускает процесс самоочистки.

Контроллер

Фильтром и циклом очистки SIGMA управляет гидравлический или электронный контроллер AC/DC.

Гидравлический контроллер управляет процессом самоочистки с помощью гидравлической силы, которая подается на дренажный клапан, автоматически открывая/закрывая клапан на время цикла чистки.

Электронный AC или DC контроллер открывает/закрывает соленоид на время цикла чистки, который контролирует подачу гидравлической силы на дренажный клапан. Умеет считать количество промывок.

Цикл самоочистки начинается при условиях:

1. Сигнал о перепаде давления (предустановленное значение - 0.5 атм.)
2. Настроенные параметры в контроллере (временной интервал между циклами)
3. Ручной режим (физически или через контроллер)

Размеры Sigma 4"

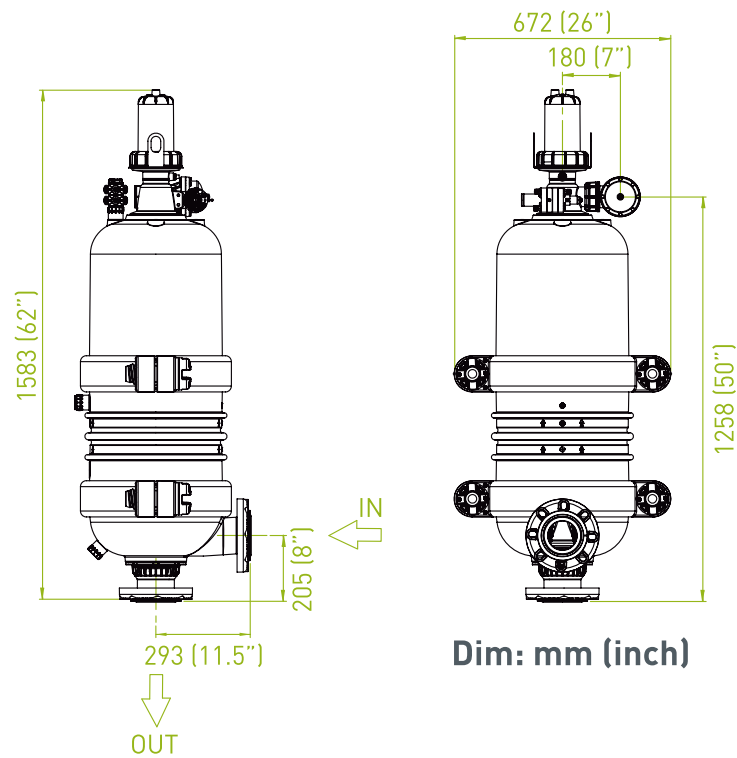
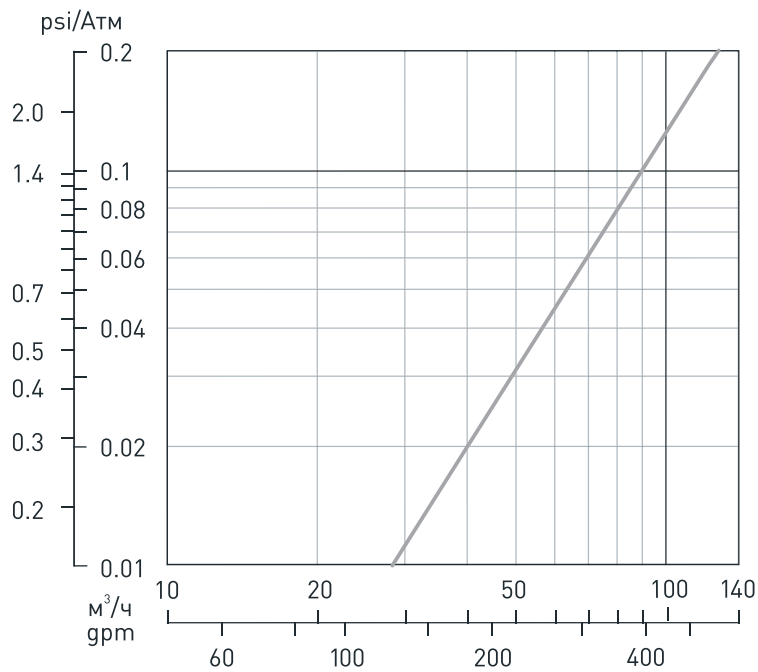
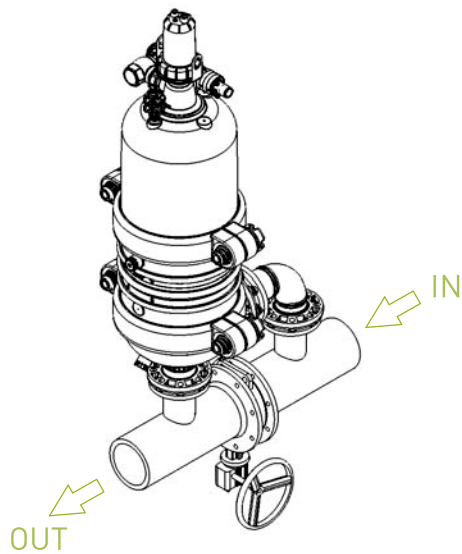


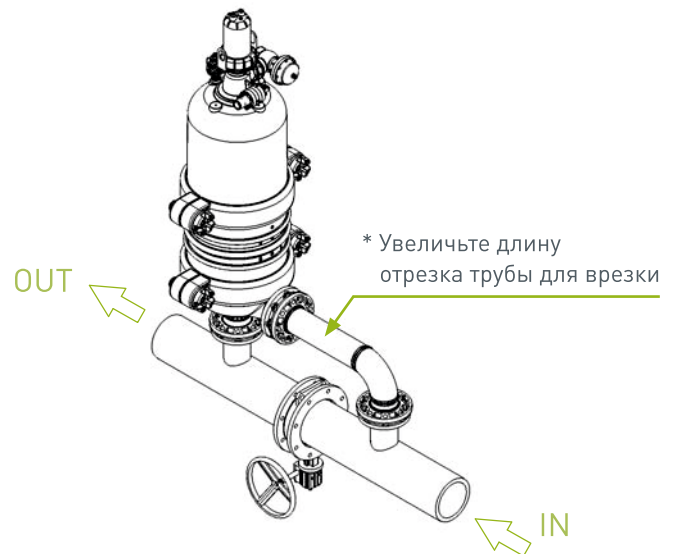
График потери давления (чистая вода)



**Рекомендуемая установка
Один фильтр**

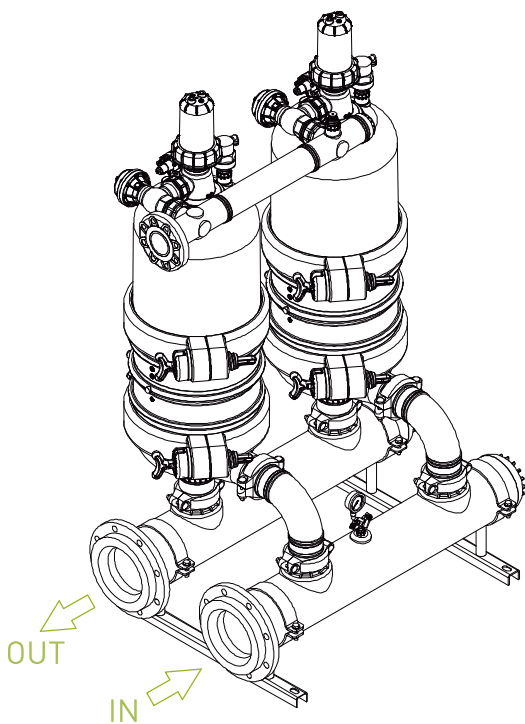


**Один фильтр с возможностью
параллельной установки**



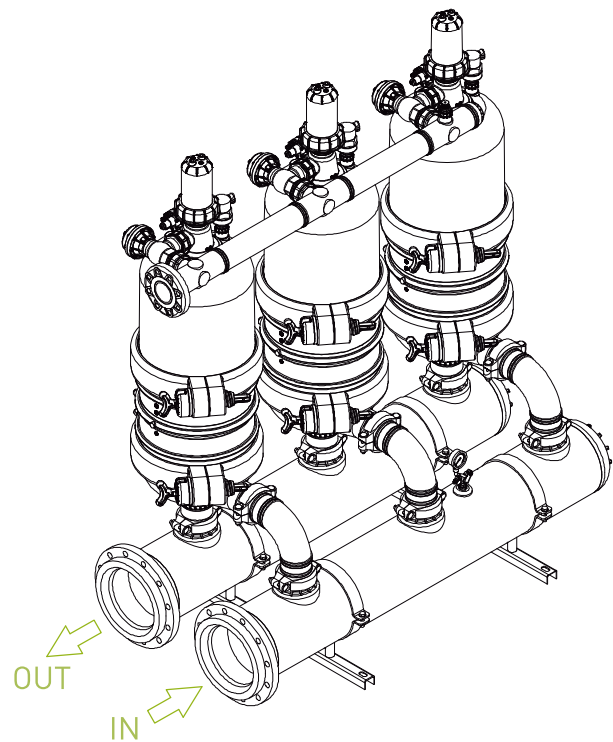
* Устанавливать только в вертикальном положении!

**Рекомендуемая установка 2-х Sigma
(пропускная способность до 240 м³/ч)**



* 8" (200 мм) Входящая/выходящая труба

**Рекомендуемая установка 3-х Sigma
(пропускная способность до 360 м³/ч)**



* 10" (250 мм) Входящая/выходящая труба

Технические характеристики

Основные характеристики	Sigma 4"
Макс. расход (100μ) при среднем качестве воды	120 м³ / ч
Мин. рабочее давление для чистки	1,5 атм
Макс. рабочее давление	10 атм
Площадь фильтрации	6000 см²
Диаметр вход / выход	4 "(100 мм) Фланец / Victaulic
Вес	Пустой: 75 кг Полный: 145 кг

Материалы и характеристики	
Электронное управление	
Управляющее напряжение	6V постоянный ток или 24V переменный ток
Источник питания	4 x 1,5 батареи (тип D) / AC переменный ток
Соленоид	12-9V постоянный ток / 24V переменный ток
Датчик самоочистки DP (реагирует на перепад давления)	Электронное управление: Реле (сухой контакт) Гидравл. управление: Предустановленное значение в 0,5 атм

Данные промывки	
Дренажный клапан	2"(50 мм)
Время цикла промывки	20 сек
Потери воды на цикле	около 150-200 литров

Материалы конструкции	Sigma 4"
Корпус фильтра	RPP (Усиленный полипропилен) RPA (Усиленный стекловолокном полиамид)
Сетки	Нержавеющая сталь 316L (плетение)
Чистящий механизм	PBT (Полибутилен)
Дренажный клапан	Полимер
Уплотнения	EPDM
Командные трубки	PE (полиэтилен)

Стандартные степени фильтрации					
микрон	300	200	130	100	80
мм	0.3	0.2	0.13	0.1	0.08

Главный офис

Amiad Water Systems Ltd. D.N. Gatil Elyon 1, 1233500, Israel,
Tel: 972 4 690 9500, Fax: 972 4 814 1159,
E-mail: info_amiad.com

Америка



Amiad USA Inc. Main Office and Manufacturing: 120-J Talbert Road, Mooresville, NC 28117,
Tel: 1 704 662 3133, Fax: 1 704 662 3155, Toll Free: 1 800 24 FILTER,
E-mail: info_amiadusa.com www.amiadusa.com

West Coast Sales Office and Warehouse:
2220 Celsius Avenue, Oxnard, California 93030
Tel: 805 988 3323, Fax: 805 988 3313, Toll Free: 1 800 969 4055

Chile

Amiad Andina, Carretera General San Martín 16.500 No 30,
Loteo Industrial Los Libertadores, Colina, Santiago de Chile,
Tel: 56 2 24895100, Fax: 56 2 24895101, E-mail: amiadandina_amiad.com

Brazil

Amiad Sistemas de Água Ltda., Av. Funchal, 411, Conj. 42, Vila Olimpia, São Paulo, CEP 04551-060
Tel: +55 11 31923824, E-mail: infobrasil_amiad.com

Amiad Oil & Gas, E-mail: amisur@adinet.com.uy

Mexico

Amiad Mexico SA DE CV,
Tel/Fax: +52 55 636 28122,
E-mail: info_amiadmexico.com

Азия



India

Amiad Filtration India Pvt Limited, 305 Sai Commercial Building,
Govandi St Rd, Govandi Mumbai 400 088,
Tel: 91 22-67997813/14, Fax: 91 22-67997814, Email: info_amiadindia.com

China

Amiad China (Yixing Taixing Environtec Co., Ltd.) 70 Baihe Chang, Xingjie Yixing Jiangsu, 214204,
Tel: 86 510 87134000, Fax: 86 510 87134999, E-mail: marketing_taixing.cc

South-East Asia

Filtration & Control Systems Pte. Ltd., 19B Teo Hong Road, 088330 Singapore,
Tel: 65 6 337 6698, Fax: 65 6 337 8180, E-mail: amiad_amiad.com.sg

Австралия



Amiad Australia Pty Ltd. 138 Northcorp Boulevard, Broadmeadows, Victoria 3047,
Tel: 61 3 93585800, Fax: 61 3 93585888, E-mail: sales_amiad.com.au

Европа



Amiad Water Systems Europe SAS, Ilot No4 ZI La Boitardière, 37530 Chargé, France,
Tel: 33 (0) 2 47 23 01 10, Fax: 33 (0) 2 47 23 80 67, E-mail: info_amiad-europe.com

Germany

Amiad Water Systems SAS Europe (German branch office)
Zweigniederlassung Deutschland Prinz-Regent-Str. 68 a 44795 Bochum,
Tel: 49 (0) 234 588082-0, Fax: 49 (0) 234 588082-12, E-mail: info_amiad.de