

Фильтры SAF

Автоматический самоочищающийся фильтр – еще более универсальный, чем прежде.



Расходы

**До 400 м³/ч
(1760 US gpm)**

Степени фильтрации

800-10 микрон

Потери воды на промывку

**Менее 1%
общего потока**

Минимальное рабочее давление

2 бар (30 psi)

Особенности:

- Большая площадь фильтрации, надежный рабочий механизм и простота конструкции превращают этот фильтр в идеальное решение для фильтрации больших потоков воды низкого качества до очень тонких степеней.
- Автоматическая промывка по перепаду давления и/или по времени.
- Отсутствие перерыва в подаче очищенной воды потребителю во время промывки.
- Прочный и надежный механизм самоочистки даже в предельных рабочих условиях.
- Минимальные потери воды обеспечивают прекрасную работу фильтра в режиме промывки.
- Области применения: системы водоснабжения, системы полива, системы охлаждения, очистка сточных вод, промышленная префильтрация и пр.
- Отрасли промышленности: машиностроение, горнорудная, станции очистки питьевой и сточных вод, газоны, сельское хозяйство и пр.

Как работают фильтры SAF

Общие сведения

Серия Amiad SAF – это сложные по конструкции, но простые в использовании автоматические фильтры с электрическим приводом механизма самоочистки.

Фильтры SAF рассчитаны на расход до 400 м³/ч (1760 US gpm) с рейтингом фильтрации 800-10 микрон. Имеющиеся диаметры впуска/выпуска: 2" –10".

Процесс фильтрации

Неочищенная вода поступает через впуск фильтра (1) и проходит через сетку (2), защищающую механизм очистки от крупных частиц. Вода проходит через мелкаячеистую сетку (3), удерживая инородные частицы и собирая их внутри фильтра. Чистая вода выходит через выпуск фильтра (4).

Постепенное накопление грязи на внутренней поверхности сетки вызывает образование фильтровального «пирога», что в свою очередь вызывает возрастание перепада давления на сетке. Дифференциальный выключатель замеряет перепад давления, и когда тот достигает заданного значения, начинается процесс очистки.

Процесс самоочистки

Очистка фильтра осуществляется вакуумным сканером (5), который движется вдоль сетки по спирали. Открытый промывочный клапан создает высокоскоростную всасывающую струю на кончике форсунки, которая очищает фильтровальный «пирог» с поверхности сетки, как пылесос. В течение процесса самоочистки, который продолжается 20–40 секунд, очищенная вода продолжает поступать потребителю.

Система управления

Для фильтров SAF доступны пульта управления двух типов: программируемый логический контроллер (ПЛК) или электро-механическое реле с таймером.

Цикл самоочистки начинается при одном из следующих условий:

1. Получение сигнала от дифференциального выключателя (6).
2. Окончание временного интервала, заданного на пульте управления.
3. Ручной запуск.

Пульт управления также включает в себя:

Дополнительный режим продолжающейся промывки.

Счетчик промывок.

Аварийный сигнал, который может быть использован для открывания байпаса, отключения насоса и т. д.

Модели серии «SAF»

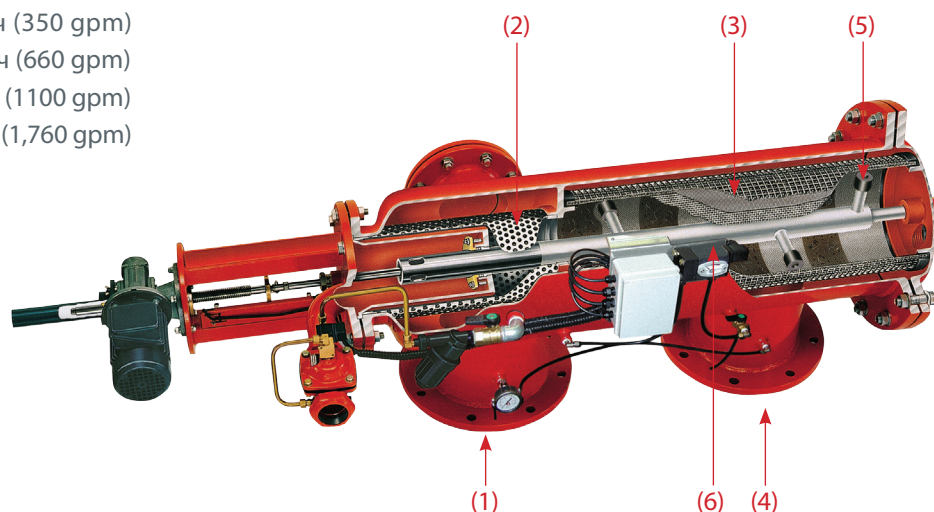
Модельный ряд серии «SAF» производства AMIAD включает в себя следующие модели:

SAF-1500 для расходов до 80 м³/ч (350 gpm)

SAF-3000 для расходов до 150 м³/ч (660 gpm)

SAF-4500 для расходов до 250 м³/ч (1100 gpm)

SAF-6000 для расходов до 400 м³/ч (1,760 gpm)



SAF 1500



SAF 3000



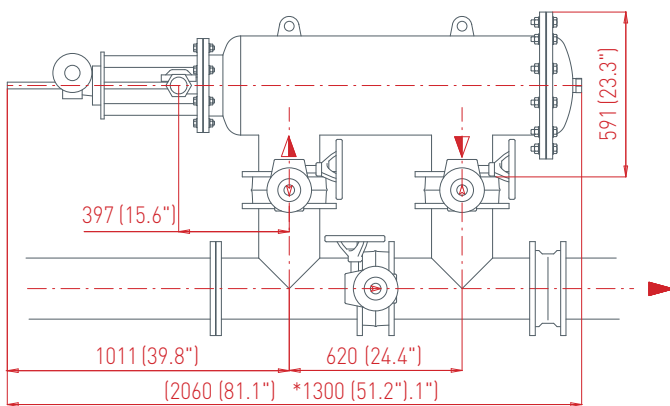
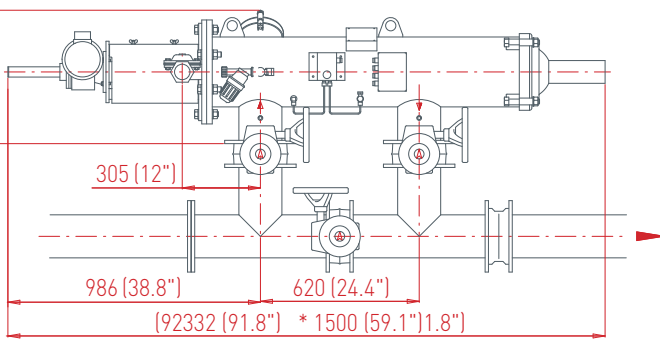
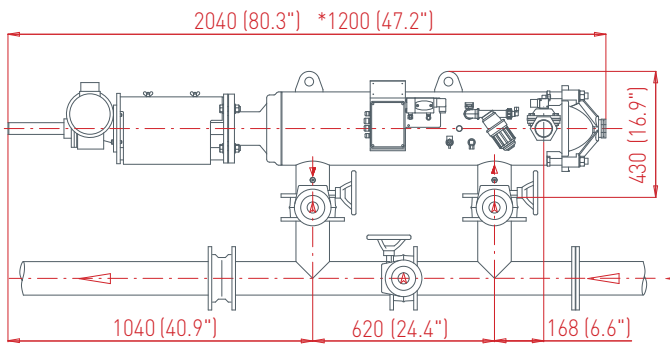
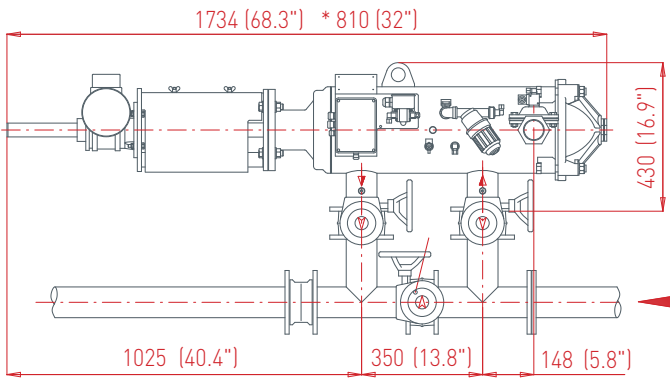
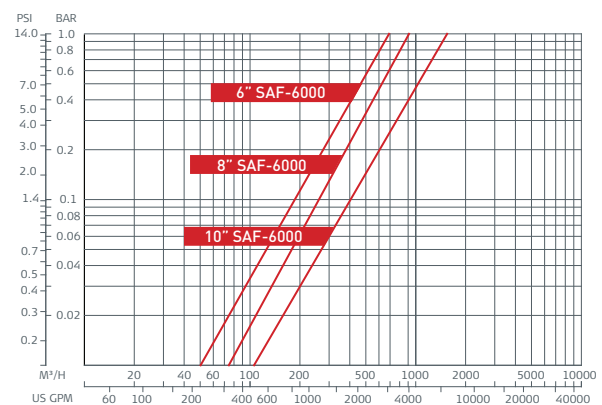
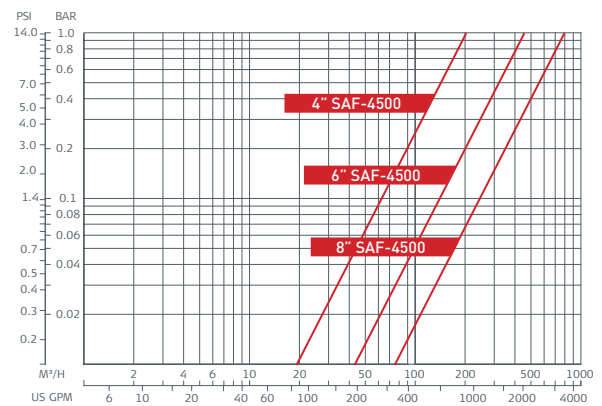
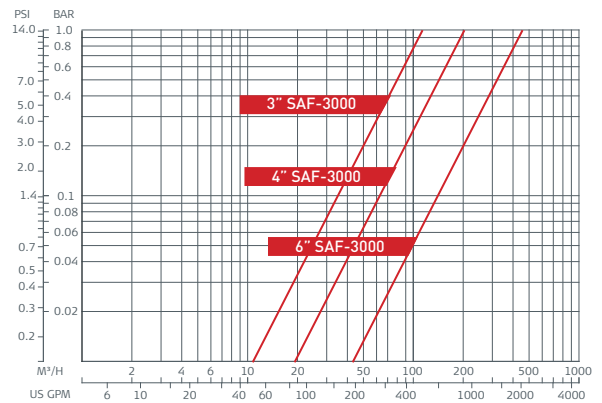
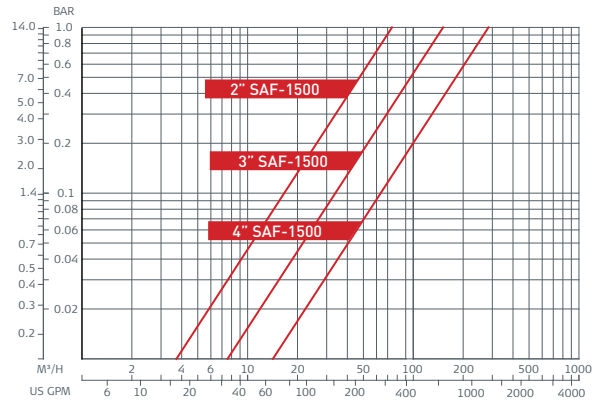
SAF 4500



SAF 6000



Кривые потери напора



Размеры в мм (дюймах)

*Примерный зазор, необходимый для обслуживания.

Технические характеристики

Тип фильтра	SAF 1500	SAF 3000	SAF 4500	SAF 6000
Общие сведения				
Максимальный расход*	80 м³/ч (352 US gpm)	150 м³/ч (660 US gpm)	250 м³/ч (1100 US gpm)	400 м³/ч (1760 US gpm)
Диаметр впуска/выпуска	2" 3" 4" (50 80 100 мм)	3" 4" 6" (80 100 150 мм)	4" 6" 8" (100 150 200 мм)	6" 8" 10" (150 200 250 мм)
Стандартные степени фильтрации	Витая проволочная сетка 800, 500, 300, 200, 130, 100, 80, 50, 25, 10 микрон			
Мин. рабочее давление	2 бар (30 psi) или ниже Проконсультируйтесь с заводом-изготовителем			
Макс. рабочее давление	10 бар (145 psi)		10 бар (145 psi) 16 бар (232 psi) по спецзаказу	
Макс. рабочая температура	50°C (122°F)	50°C (122°F)	60°C (140°F) 95°C (203°F) по спецзаказу	60°C (140°F) 95°C (203°F) по спецзаказу
Электропитание	3-фазное, 220/380/440 В 50/60 Гц			
Вес [без воды]	86 кг (190 lb)	110 кг (242.5 lb)	160 кг (353 lb)	250 кг (551 lb)

* По вопросам оптимального расхода в зависимости от степени фильтрации и качества воды свяжитесь с AMIAD.

Данные по промывке				
Мин. расход для промывки (при давлении 2 бар – 30 psi)	6 м³/ч (26 US gpm)	11 м³/ч (48 US gpm)	15 м³/ч (66 US gpm)	25 м³/ч (110 US gpm)
Потери воды на цикл промывки	25 литров (7 US gallon)	64 литра (17 US gallon)	83 литра (22 US gallon)	280 литров (74 US gallon)
Продолжительность цикла промывки	15 секунд	20 секунд	20 секунд	40 секунд
Промывочный клапан	2" (50 мм)	2" (50 мм)	2" (50 мм)	2" (50 мм)
Критерии промывки	Перепад давления 0.5 бар (7psi), временные интервалы, ручное управление			

Данные по сетке				
Площадь фильтрации	1500 см² (323 in²)	3000 см² (465 in²)	4500 см² (697 in²)	6000 см² (930 in²)
Типы сеток	Четырехслойная плетеная сетка из нержавеющей стали 316L Проволочная плетеная из нержавеющей стали 316L с пластиковой арматурой			

Управление и электропитание				
Номинальное рабочее напряжение	3 фазы, 220/380/440 В переменного тока 50/60 Гц			
Электродвигатель	¼ HP	¼ HP	¼ HP	½ HP
Потребляемый ток	0.6 Amp	0.6 Amp	0.6 Amp	0.8 Amp
Напряжение управления	24 В переменного тока 12 В или 24 В постоянного тока по спецзаказу			

Конструкционные материалы*	
Корпус фильтра	Углеродистая сталь с эпоксидным покрытием 37-2
Крышка фильтра	Углеродистая сталь с полиэфировым или эпоксидным покрытием 37-2
Механизм очистки	Нержавеющая сталь 316L, Ацетал
Промывочный клапан	Чугун с эпоксидным покрытием, натуральный каучук
Уплотнения	Синтетическая резина, тефлон
Управление	Алюминий, латунь, нержавеющая сталь, ПВХ, нейлон

* AMIAD предлагает разнообразные конструкционные материалы. Обращайтесь к нам по вопросам спецификаций.

Головной офис

Amiad Water Systems Ltd. D.N. Galil Elyon 1, 1233500, Israel,

Tel: 972 4 690 9500, Fax: 972 4 814 1159,

E-mail: info@amiad.com

www.amiad.com

910101-000379/03.2013



ARKAL



FILTOMAT



AMIAD