

ПЛАСТИКОВЫЕ ФИЛЬТРЫ

| Расходы | Степени фильтрации | Диаметры | Макс. рабочее давление |
|--|-------------------------|------------------|-------------------------|
| До 50 м³/ч (220 US gpm) | 3500 – 22 микрон | 3/4" – 3" | 10 бар (150 psi) |

Прочные высококачественные ПЛАСТИКОВЫЕ фильтры для широкого применения



Особенности:

- Заменяемые фильтрующие элементы, обеспечивающие широкий диапазон расходов
- Большое число степеней фильтрации и применений
- Отличная механическая прочность, коррозиестойчивость и модели с высокой химической прочностью
- Низкие потери напора
- Легкая установка и обслуживание, не требуют инструмента для промывки
- Имеются модели с эксклюзивной комплектацией для полуавтоматической очистки
- Широкий диапазон применений в ирригации, муниципальном хозяйстве и промышленности

Пластиковые фильтры Amiad

Общие сведения

С широким диапазоном наших фильтрующих элементов универсальные фильтры Amiad выпускаются для разнообразных применений и степеней фильтрации и легки в установке и обслуживании. Они изготавливаются из высококачественного машиностроительного пластика и обеспечивают отличную механическую прочность, долговечность, а в некоторых моделях даже коррозионную и химическую устойчивость.

Пластиковые фильтры Amiad не требуют инструмента для разборки или для извлечения фильтрующего элемента из корпуса фильтра для промывки; также легко осуществляется контроль состояния фильтрующего элемента без прерывания потока воды с помощью инновационного индикатора засорения Amiad, подключаемого к манометрическим портам фильтра.

Пластиковые фильтры Amiad можно доукомплектовать до полуавтоматических, добавив одну из эксклюзивных опций: комплект Brushaway или Scanaway.

Фильтрующие элементы

Amiad предоставляет различные фильтрующие элементы для своих пластиковых фильтров с тем, чтобы охватить широкий диапазон расходов, степеней фильтрации и применений.

Сетчатые элементы: (1)

Эти сетчатые элементы состоят из литых пластиковых ребер, которые поддерживают плетеную нержавеющую проволочную или нейлоновую сетку со степенями фильтрации от 800 до 22 микрон.

Перфорированные элементы из нержавеющей стали: (2)

Пригодны для грубой фильтрации от 3500 до 800 микрон.

Дисковые элементы: (3)

Дисковые элементы созданы для обеспечения задержания больших количеств органики и изготовлены из пластиковых дисков, набранных на телескопическом сердечнике. С обеих сторон диски имеют канавки и пересекаются с тем, чтобы образовать фильтрующий элемент при сжатии на телескопическом сердечнике.

Полезная площадь фильтрации состоит как из наружной поверхности, так и из каналов, образующихся пересекающимися канавками. Взвешенные частицы органики прилипают к канавкам на поверхности дисков, придавая глубинность процессу фильтрации. Очистка дискового элемента облегчается уникальной конструкцией телескопического сердечника, которая позволяет диску разделяться в процессе промывки, сохраняя идеальную плотность, когда элемент находится внутри корпуса фильтра.



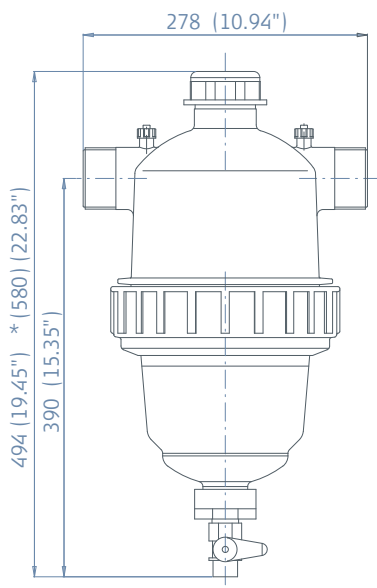
Имеющиеся степени фильтрации

В следующей таблице приведен перечень фильтрующих элементов для пластиковых фильтров Amiad, а также опциональные степени фильтрации для каждого типа фильтрующих элементов. Для простоты эксплуатации и обслуживания каждой степени фильтрации присвоен свой цветовой код. Для определения наиболее подходящего фильтрующего элемента для вашего применения свяжитесь со своим дилером.

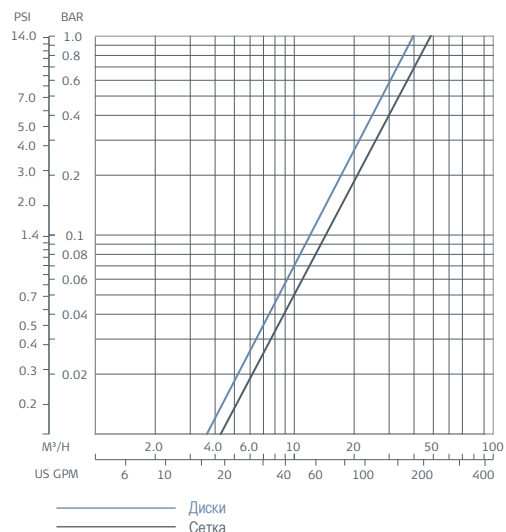
| Цвет | Коричневый | Зеленый | Оранжевый | Черный | Желтый | Красный | Пурпурный | Белый | Коричневый | Синий | Зеленый | Серый | | | |
|-----------------------|------------|---------|-----------|--------|--------|---------|-----------|-------|------------|-------|---------|-------|------|------|------|
| Микрон | 22 | 25 | 50 | 80 | 100 | 130 | 180 | 200 | 250 | 300 | 500 | 800 | 1500 | 2500 | 3500 |
| Сито | 450 | 450 | 300 | 200 | 155 | 120 | 80 | 75 | 60 | 50 | 30 | 20 | 10 | 6 | 4 |
| ¾", 1"С | ■ | | ■▲ | ■▲ | ■▲ | ■▲ | | ■▲ | | ■▲ | ■▲ | ■ | | | |
| 1"С, 1½"С, 1½"С | ■ | ★ | ■▲ | ■▲ | ■▲ | ■▲★ | | ■▲ | ★ | ■▲ | ■▲ | ■ | | | |
| 2", 3" | | | ▲ | ▲ | ▲★ | ▲★ | ★ | | ★ | ▲ | ▲ | ● | ● | ● | ● |

■ Нейлоновая сетка ▲ Плетеная проволочная сетка ★ Дисковый элемент ● Перфорированная сетка

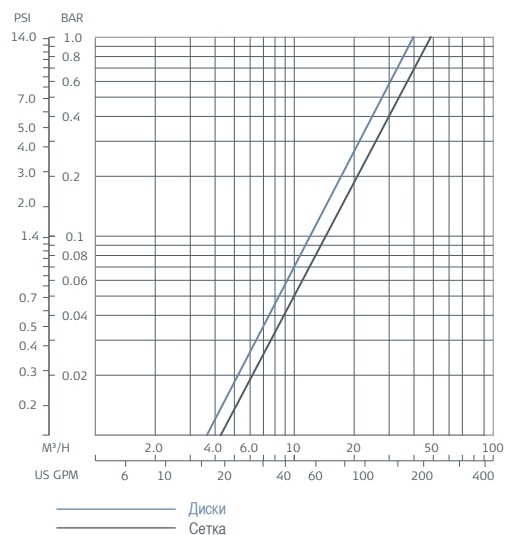
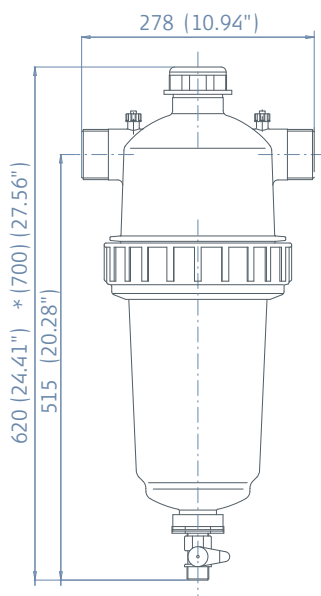
2"Т



Кривые потери напора

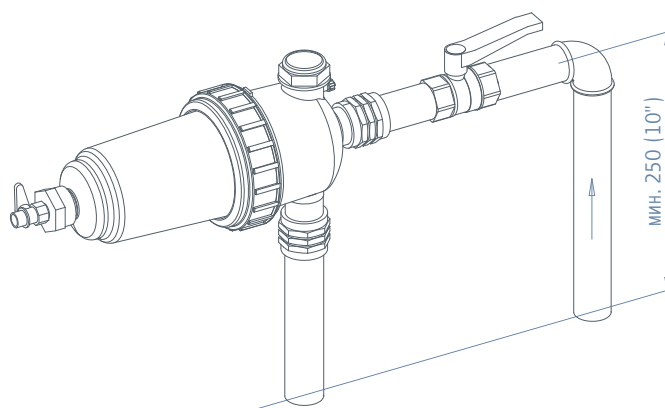
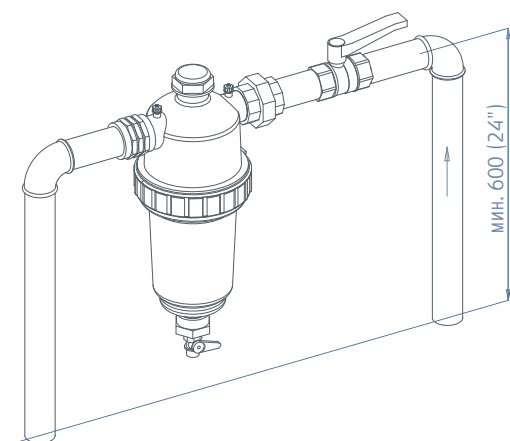
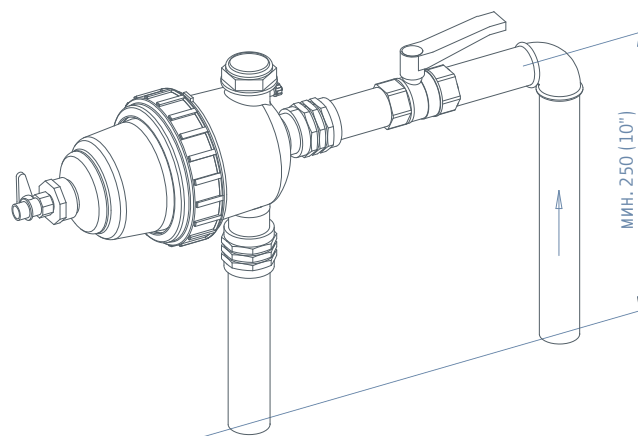
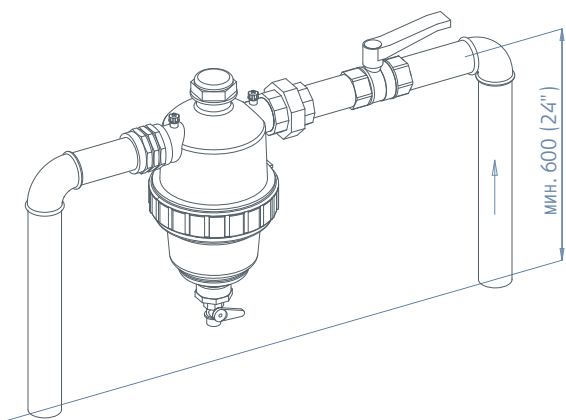


2"Т Super



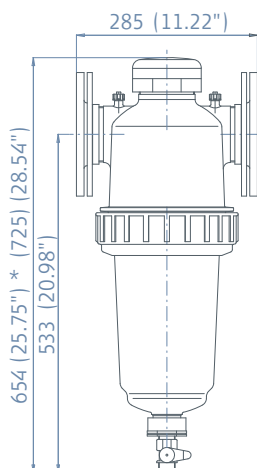
Размеры в мм (дюймах)

*Примерный зазор, необходимый для обслуживания

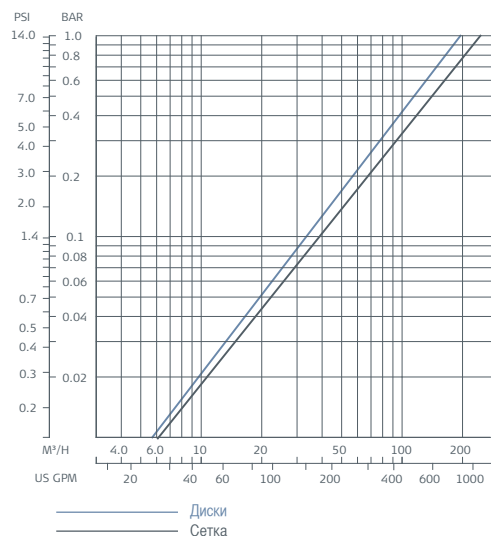


Размеры в мм (дюймах)

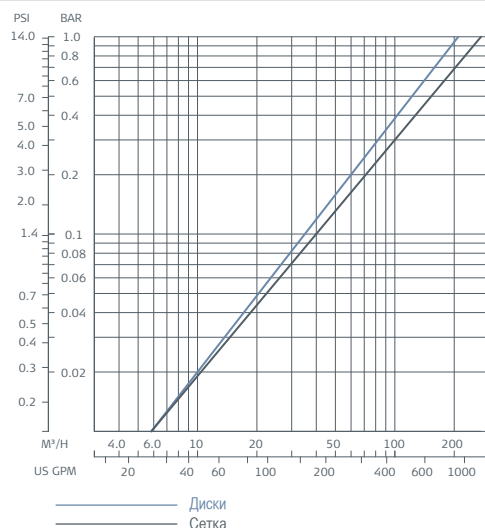
3" T



Кривые потери напора



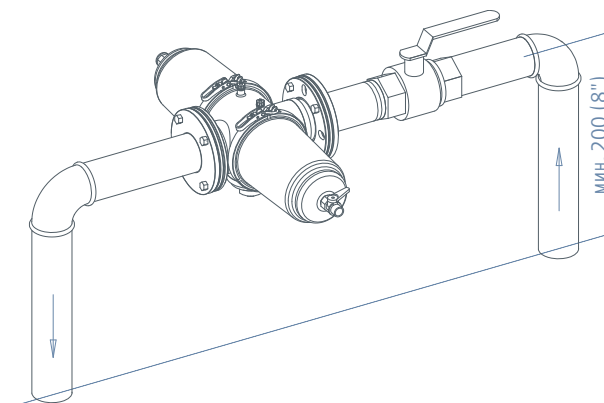
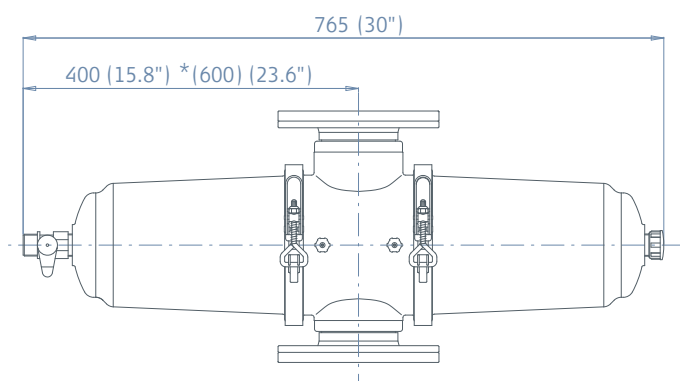
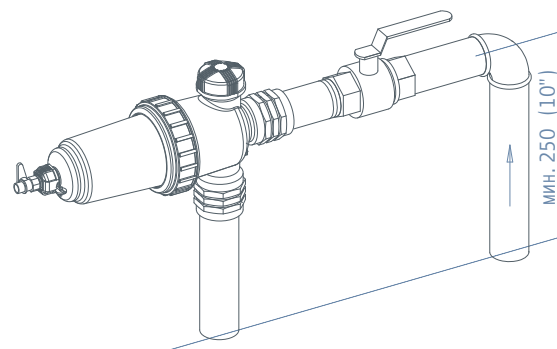
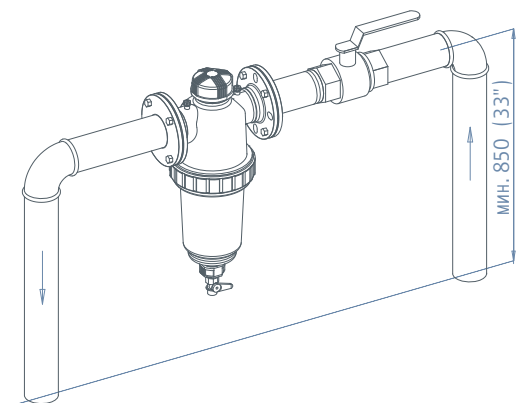
3" LT-S



Технические характеристики

| Тип фильтра | 2" T | 2" T-S | 3" T | 3" LT-S |
|--------------------------------|--|---|---|---|
| Общие сведения | | | | |
| Максимальный расход* | 25 м³/ч (110 US gpm) | 25 м³/ч (110 US gpm) | 50 м³/ч (220 US gpm) | 50 м³/ч (220 US gpm) |
| Диаметр впуска/выпуска | 2" (50 мм) | 2" (50 мм) | 3" (80 мм) | 3" (80 мм) |
| Стандартные степени фильтрации | 3500, 2500, 1500, 800, 500, 300, 200, 180, 130, 100, 80, 50, 25, 22 микрон | | | |
| Макс. рабочее давление | 10 бар (145 psi) | | | |
| Макс. рабочая температура | 60°C (140°F) | | | |
| Вес (пустой) | Сетка = 3.6 кг (7.9 lb) Диски = 4.4 кг (9.7 lb) | Сетка = 4.2 кг (9.2 lb) Диски = 5.4 кг (11.9 lb) | Сетка = 4.5 кг (9.9 lb) Диски = 5.7 кг (12.5 lb) | Сетка = 9.2 кг (20.2 lb) Диски = 11 кг (24.2 lb) |

* По вопросу оптимального расхода в зависимости от степени фильтрации и качества воды проконсультируйтесь с вашим дилером.



Размеры в мм (дюймах)

*Примерный зазор, необходимый для обслуживания

Инженерные данные

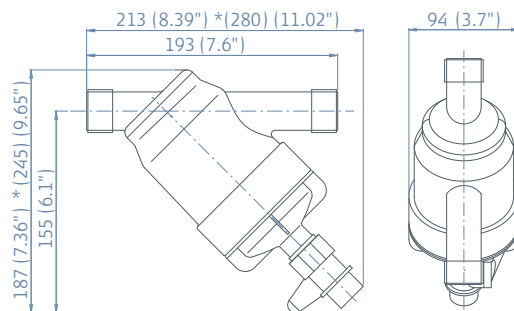
| Тип фильтра | 2" T | 2" T-S | 3" T | 3" LT-S |
|-------------|------|--------|------|---------|
|-------------|------|--------|------|---------|

| Данные по фильтрующему элементу | | | | |
|---------------------------------|---|---|---|---|
| Площадь фильтрации | Сетка = 465 см ² (72 in ²) Диски = 790 см ² (122 in ²) | Сетка = 700 см ² (108 in ²) Диски = 1185 см ² (184 in ²) | Сетка = 700 см ² (108 in ²) Диски = 1185 см ² (184 in ²) | Сетка = 930 см ² (145 in ²) Диски = 1580 см ² (245 in ²) |
| Тип фильтроэлемента | Нейлоновая сетка, плетеная проволочная сетка, перфорированная сетка, дисковый элемент | | | |

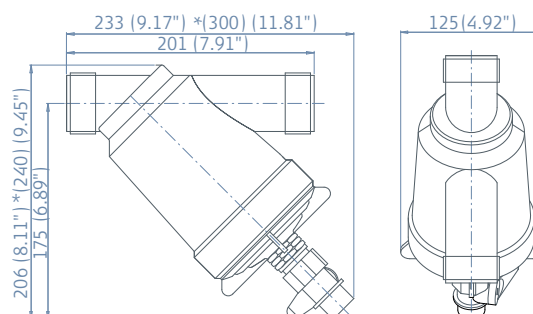
| Конструкционные материалы* | | | | |
|----------------------------|--|--------------------------------|------------------|-------------------|
| Корпус фильтра | Полиамид + Стекловолокно | | Полиацетал | |
| Крышка фильтра | Полиамид + Стекловолокно | | Полиацетал | |
| Затяжная гайка | Полиамид + Стекловолокно | | Полиацетал | |
| Зажим | НЕТ | | | Нержавеющая сталь |
| Уплотнение корпуса | NBR | | | |
| Сетка | Конструкция = Полипропилен + Стекловолокно | Сито = Нерж. Сталь | Уплотнения = NBR | |
| Диски | Конструкция = Полипропилен | Диски с канавками = Полиэтилен | Уплотнения = NBR | |

* Amiad предлагает широкий выбор конструкционных материалов. Запрашивайте технические характеристики у завода-изготовителя.

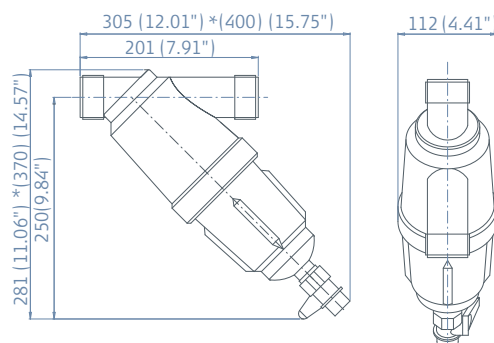
1" Super



1½" Compact



1½" Super



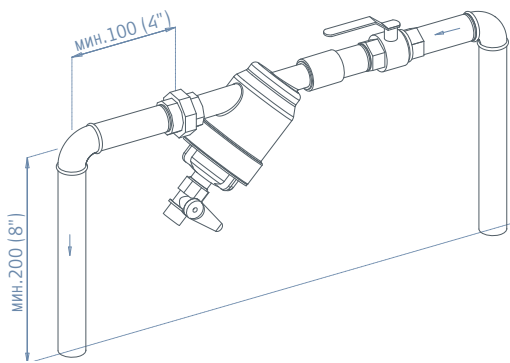
Размеры в мм (дюймах)

*Примерный зазор, необходимый для обслуживания

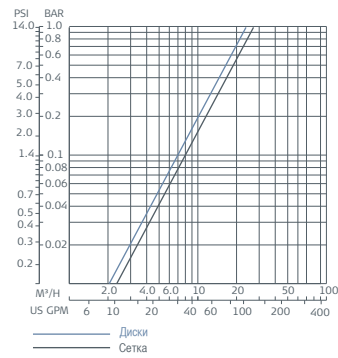
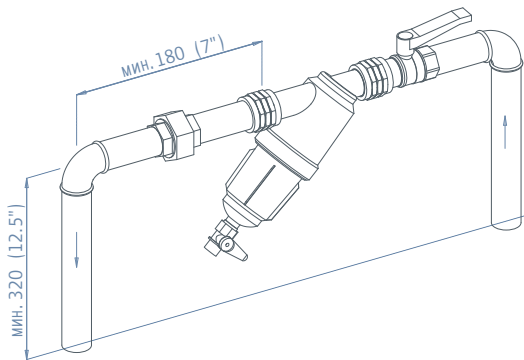
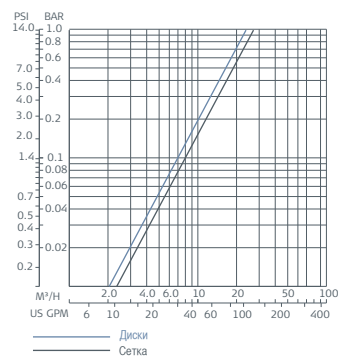
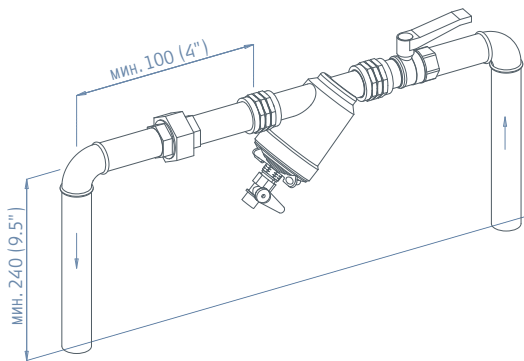
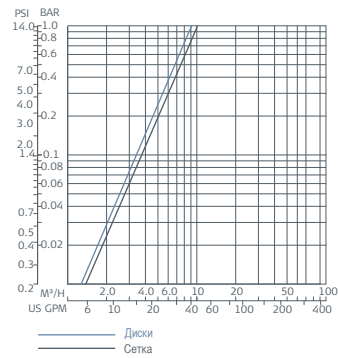
Технические характеристики

| Тип фильтра | 1" Super | 1½" Compact | 1½" Super |
|--------------------------------|--|--|---|
| Общие сведения | | | |
| Максимальный расход* | 7 м³/ч (31 US gpm) | 15 м³/ч (66 US gpm) | 15 м³/ч (66 US gpm) |
| Диаметр впуска/выпуска | 1" (25 мм) | 1½" (40 мм) | 1½" (40 мм) |
| Стандартные степени фильтрации | 3500, 2500, 1500, 800, 500, 300, 200, 180, 130, 100, 80, 50, 25, 22 микрон | | |
| Макс. рабочее давление | 10 бар (145 psi) | | |
| Диапазон рабочих температур | 60°C (140°F) | | |
| Вес (пустой) | Сетка = 0.52 кг (1.14 lb) Диски = 0.63 кг (1.38 lb) | Сетка = 0.76 кг (1.67 lb) Диски = 0.86 кг (1.89 lb) | Сетка = 1.0 кг (2.2 lb) Диски = 1.2 кг (2.64 lb) |

* По вопросу оптимального расхода в зависимости от степени фильтрации и качества воды проконсультируйтесь с вашим дилером.



Кривые потери напора



Размеры в мм (дюймах)

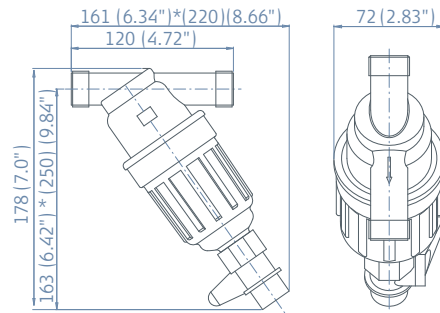
| Тип фильтра | 1" Super | 1½" Compact | 1½" Super |
|-------------|----------|-------------|-----------|
|-------------|----------|-------------|-----------|

| Данные по фильтроэлементу | | | |
|---------------------------|--|--|--|
| Площадь фильтрации | Сетка = 170 см ² (26.3 in ²) Диски = 200 см ² (31 in ²) | Сетка = 170 см ² (26.3 in ²) Диски = 200 см ² (31 in ²) | Сетка = 340 см ² (52.7 in ²) Диски = 460 см ² (71.3 in ²) |
| Тип фильтроэлемента | Нейлоновая сетка, плетеная проволоочная сетка, перфорированная сетка, дисковый элемент | | |

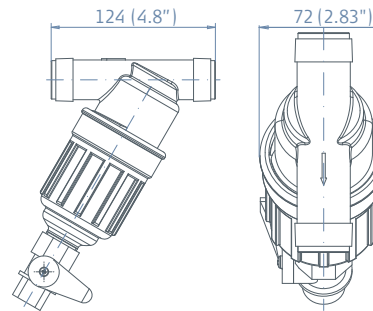
| Конструкционные материалы* | |
|----------------------------|--|
| Корпус фильтра | Полиацетал |
| Крышка фильтра | Полиацетал |
| Уплотнения корпуса | NBR |
| Сетка | Конструкция = Полипропилен Сито = Нерж. сталь или полиэстер Уплотнения = NBR |
| Диски | Конструкция = Полипропилен Диски с канавками = Полипропилен Уплотнения = NBR |

* Amiad предлагает широкий выбор конструкционных материалов. Запрашивайте технические характеристики у завода-изготовителя.

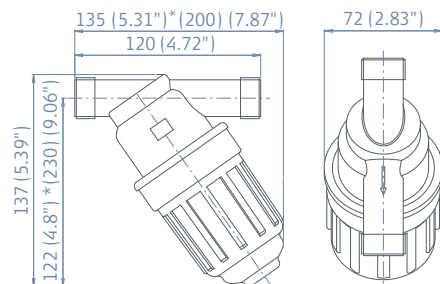
3/4"



1" Compact



3/4", 1" Compact без клапана



Размеры в мм (дюймах)

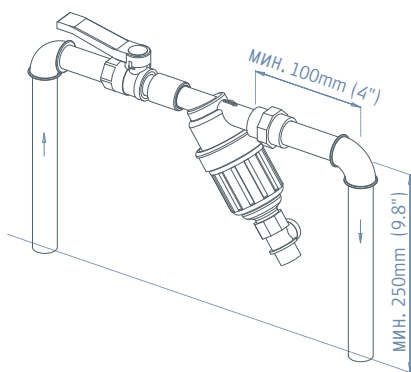
*Примерный зазор, необходимый для обслуживания

Технические характеристики

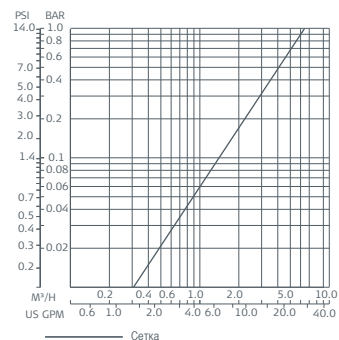
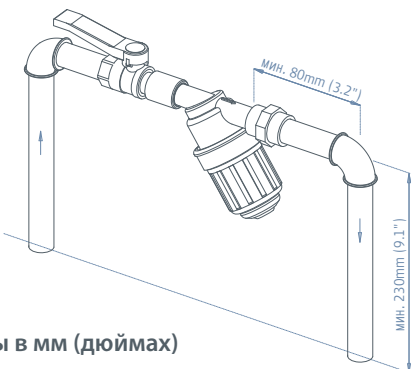
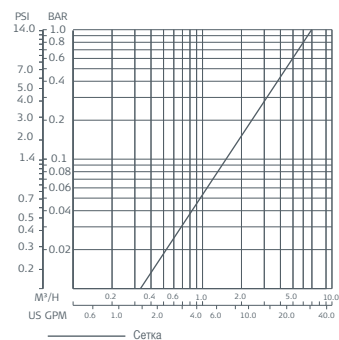
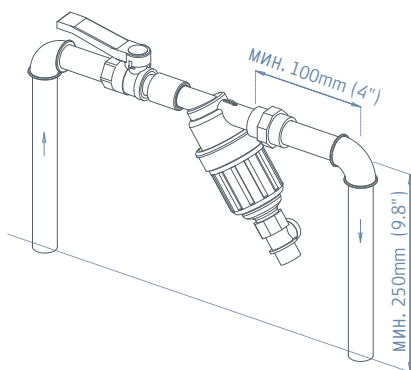
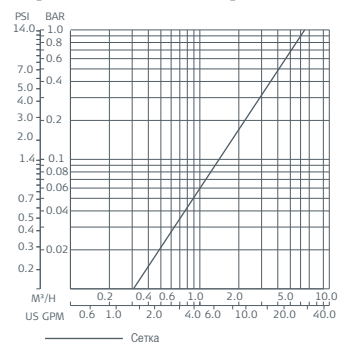
| Тип фильтра | 3/4" | 1" Compact |
|--------------------------------|--|------------------------------------|
| Общие сведения | | |
| Максимальный расход* | 3 м ³ /ч (13.2 US gpm) | 5 м ³ /ч (22 US gpm) |
| Диаметр впуска/выпуска | 3/4" (20 мм) | 1" (25 мм) |
| Стандартные степени фильтрации | 3500, 2500, 1500, 800, 500, 300, 200, 180, 130, 100, 80, 50, 25, 22 микрон | |
| Макс. рабочее давление** | 10 бар (140 psi) | |
| Диапазон рабочих температур | 60°C (140°F) | |
| Вес (пустой) | Сетка = 0.28 кг (0.61 lb) | Сетка = 0.30 кг (0.66 lb) |

* По вопросу оптимального расхода в зависимости от степени фильтрации и качества воды проконсультируйтесь с вашим дилером.

** Химически устойчивые фильтры рассчитаны на давление 8 бар.



Кривые потери напора



Размеры в мм (дюймах)

| Тип фильтра | 3/4" | 1" Compact |
|------------------------------------|--|--|
| Данные по фильтрующей сетке | | |
| Площадь фильтрации | Сетка = 110 см ² (17 in ²) | Сетка = 110 см ² (17 in ²) |
| Типы сеток | Нейлоновая сетка, проволочная плетеная сетка | |
| Тип фильтра | 3/4" и 1" | 3/4" и 1" химически устойчивый |
| Конструкционные материалы* | | |
| Корпус фильтра | Полиацетал | Полипропилен |
| Крышка фильтра | Полиацетал | Полипропилен |
| Уплотнение корпуса | NBR | Витон или NBR |
| Сетка | Конструкция = Полипропилен Сито = Нерж. сталь или полиэстер Уплотнения = NBR | Конструкция = Полипропилен Сито = Нерж. сталь или полиэстер Уплотнения = Витон или NBR |

* Amiad предлагает широкий выбор конструкционных материалов. Запрашивайте технические характеристики у завода-изготовителя.



Промышленность

Автомобильная, авиационная, очистка балластных вод, электроника, пищевая и напитки; горно-рудная, нефтегазовая, нефтехимическая, электростанции, целлюлозно-бумажная



Муниципальное хозяйство

Питьевая вода, сточные воды, обессоливание, солоноватые воды, высотные здания, пре-фильтрация перед мембранами



Ирригация

Сельское хозяйство, поля для гольфа, газоны, аквакультура, теплицы

ЗАВОД-ИЗГОТОВИТЕЛЬ И ГОЛОВНОЙ ОФИС

Amiad Filtration Systems Ltd.

D. N. Galil Elyon 1, 12335, Israel

Tel: 972 4 690 9500, Fax: 972 4 690 9391

E-mail: info@amiad.com

www.amiad.com
