

Серия сетчатых фильтров АВФ

Автоматические самоочищающиеся фильтры для очистки воды с высоким содержанием твердых взвесей и для работы в тяжелых условиях



Расходы

**До 7200 м³/ч
(32000 US gpm)**

Степени фильтрации

**3500-200
микрон**

Вода для промывки

**Не более 1%
общего потока**

Минимальное рабочее давление

2 бар (30 psi)

Особенности:

- Фильтр для работы в тяжелых условиях для удаления больших содержаний взвесей и больших расходов.
- Прочный чистящий механизм в виде вращающихся щеток с электроприводом.
- Автоматическая промывка по перепаду давления и/или по таймеру.
- Возможность непрерывной очистки.
- Работа в условиях низкого давления; пригодны для работы при 2 бар и ниже.
- Отсутствие перерыва в подаче воды потребителю.
- Область применения: системы водоснабжения, системы охлаждения, очистка сточных вод.
- Отрасли промышленности: машиностроение, горнодобывающая, станции очистки воды и сточных вод, полив газонов, сельское хозяйство, и т.д.

Как работают фильтры ABF

Общие сведения

Серия ABF фильтров AMIAD включает в себя автоматические фильтры с электрическим приводом механизма самоочистки, предназначенные для работы в тяжелых условиях. Пять моделей серии ABF обеспечивают расходы до 7200 м³/ч при степени фильтрации от 3500 до 200 микрон.

Процесс фильтрации

Неочищенная вода поступает внутрь цилиндрической сетки (1) через впускной патрубок (2) и проходит через сетку в выпускном патрубке фильтра (3). Частицы загрязнений задерживаются на внутренней поверхности сетки и образуют «фильтровальный пирог», что вызывает возникновение перепада давления на сетке.

Процесс самоочистки

Во время процесса самоочистки очищенная вода продолжает поступать к потребителю. Промывочный клапан (4) открывается, и приводной блок (5) вращает две щетки из нержавеющей проволоки (6), которые очищают внутреннюю поверхность цилиндрической сетки. Частицы, задержанные сеткой, счищаются щетками и сбрасываются наружу через промывочный клапан.

Система управления

Система управления включает в себя дифференциальный выключатель (7), который измеряет перепад давления на сетке и дает сигнал на пульт управления, когда он достигает заданного значения (обычно 0,5 бар). Пульт управления запускает процесс самоочистки.

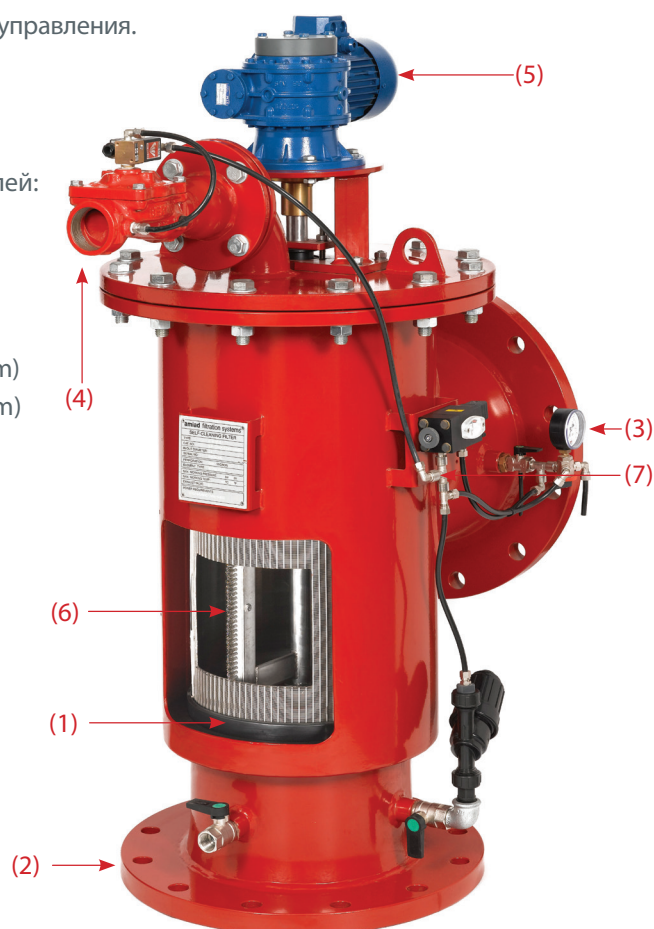
Фильтр начинает цикл самоочистки при одном из следующих условий:

1. Получение сигнала от дифференциального выключателя.
2. По истечении промежутка времени, заданного на пульте управления.
3. Ручной запуск.

Модели серии "ABF"

Серия "ABF" фильтров AMIAD состоит из следующих моделей:

- ABF-3000 для расходов до 150 м³/ч (660 US gpm)
- ABF-6000 для расходов до 700 м³/ч (3100 US gpm)
- ABF-10000 для расходов до 1000 м³/ч (4400 US gpm)
- ABF-15000 для расходов до 1800 м³/ч (8000 US gpm)
- Мега ABF 40000 для расходов до 4000 м³/ч (17600 US gpm)
- Мега ABF 60000 для расходов до 7200 м³/ч (32000 US gpm)



Технические характеристики

| Тип фильтра | ABF-3000 | ABF-6000 | ABF-10000 | ABF-15000 | Mega ABF 40000 | Mega ABF 60000 |
|-------------|----------|----------|-----------|-----------|----------------|----------------|
|-------------|----------|----------|-----------|-----------|----------------|----------------|

| Общие сведения | | | | | | |
|-------------------------------------|---|----------------------------|----------------------------|----------------------------|-----------------------------|-----------------------------|
| Максимальный расход* | 150 м³/ч (660 US gpm) | 700 м³/ч (3100 US gpm) | 1000 м³/ч (4400 US gpm) | 1800 м³/ч (8000 US gpm) | 4000 м³/ч (17600 US gpm) | 7200 м³/ч (32000 US gpm) |
| Диаметр впуска/ выпуска | 3"-6" (80-150 мм) | 8"-14" (200-350 мм) | 8"-16" (200-400 мм) | 14"-20" (350-500 мм) | 16"-24" (400-600 мм) | 20"-36" (500-900 мм) |
| Стандартные степени фильтрации | Перфорированная сетка 3500, 2500, 1500, 800 микрон Сетка из клиновидного профиля 800, 500, 300, 200 микрон | | | | | |
| Минимальное рабочее давление | 2 бар (30 psi) 1 бар (15 psi) по спецзаказу | | | | | |
| Максимальное рабочее давление | 10 бар (145 psi) 16 бар (232 psi) по спецзаказу | | | | | |
| Максимальная рабочая температура | 60°C (140°F) 95°C (203°F) по спецзаказу | | | | | |
| Электропитание | 230/480 В переменного тока | | | | | |
| Вес [без воды] | 110 кг (245 lb) | 213-260 кг (470-573 lb) | 310-380 кг (683-838 lb) | 650 кг (1430 lb) | 2250 кг (4960 lb) | 6200 кг (13670 lb) |

| Данные по промывке | | | | | | |
|-------------------------------------|--|---------------------------|-------------------------|-------------------------|-------------------------------------|-------------------------------------|
| Минимальный поток для промывки | 50 м³/ч (220 US gpm) | 50 м³/ч (220 US gpm) | 70 м³/ч (300 US gpm) | 70 м³/ч (300 US gpm) | 70-140 м³/ч (300-600) US gpm) | 70-140 м³/ч (300-600) US gpm) |
| Потери воды на цикл промывки | 150 л (40 US gallon) | 200 л (53 US gallon) | 300 л (80 US gallon) | 300 л (80 US gallon) | 1200 л (317 US gallon) | 1200 л (317 US gallon) |
| Продолжительность цикла промывки | 15 секунд | 15-30 секунд при 60 Гц | | | 4 x 30-30 секунд | |
| Промывочный клапан | 2" 50 мм | 2" 50 мм | 3" 80 мм | 3" 80 мм | 4 x 3" 80 мм | 4 x 3" 80 мм |
| Критерии промывки | Перепад давления 0,5 bar (7psi), временной интервал и ручное включение | | | | | |

*AMIAD предлагает разнообразные конструкционные материалы. По поводу спецификаций просим обращаться к нам.

Технические характеристики

| Тип Фильтра | ABF-3000 | ABF-6000 | ABF-10000 | ABF-15000 | Mega ABF 40000 | Mega ABF 60000 |
|-------------|----------|----------|-----------|-----------|----------------|----------------|
|-------------|----------|----------|-----------|-----------|----------------|----------------|

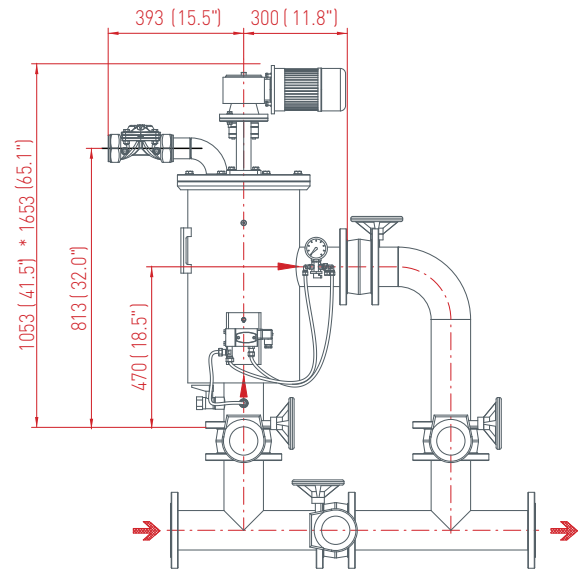
| Данные по фильтрующим сеткам | | | | | | |
|------------------------------|--|--|--|--|--|--|
| Площадь фильтрации | 3000 см ² (465 in ²) | 6000 см ² (930 in ²) | 10000 см ² (1550 in ²) | 15000 см ² (2325 in ²) | 40000 см ² (6200 in ²) | 60000 см ² (9300 in ²) |
| Типы сеток | Клиновидный профиль нержавеющей сталь 316 Перфорированная сетка нержавеющей сталь 316 | | | | | |

| Управление и электропитание | | | | | | |
|--------------------------------|--------------------------------|--------------------------------|--------------------------------|----------------------------------|------------------------------------|--------------------------------------|
| Номинальное рабочее напряжение | 3 фазы, 230/480В, 50/60Гц | | | | | |
| Электродвигатель | ¼ л.с. редуктор 14 об./мин. | ¾ л.с. редуктор 18 об./мин. | 1 л.с. редуктор 22 об./мин. | 1.5 л.с. редуктор 18 об./мин. | 4 x 1 л.с. редуктор 22 об./мин. | 4 x 1.5 л.с. редуктор 18 об./мин. |
| Потребляемый ток | 0,7 А | 1,5 А | 2,5 А | 3,0 А | 2,5 А | 3,0 А |
| Напряжение управления | 24 В переменного тока | | | | | |

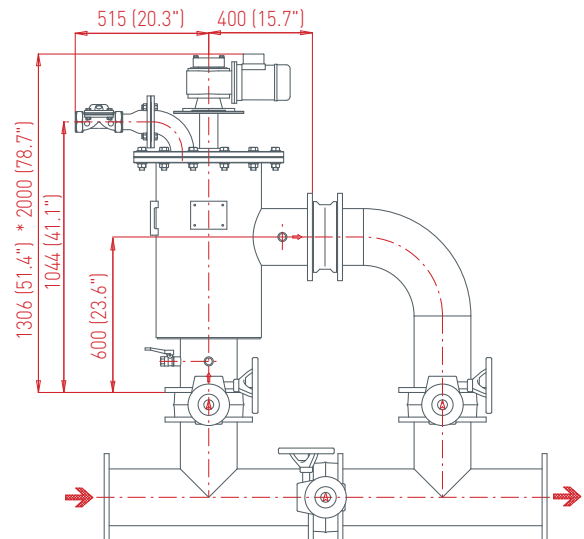
| *Конструкционные материалы | |
|----------------------------|---|
| Корпус и крышка фильтра | Углеродистая сталь 37-2 с эпоксидным или полиэфировым покрытием |
| Механизм очистки | Нержавеющая сталь 316L, ПВХ, ацетал |
| Промывочный клапан | Чугун с эпоксидным покрытием, натуральный каучук |
| Уплотнения | Синтетическая резина, тефлон |
| Управление | Латунь, нержавеющая сталь, нейлон |

*AMIAD предлагает разнообразные конструкционные материалы. По поводу спецификаций просим обратиться к нам.

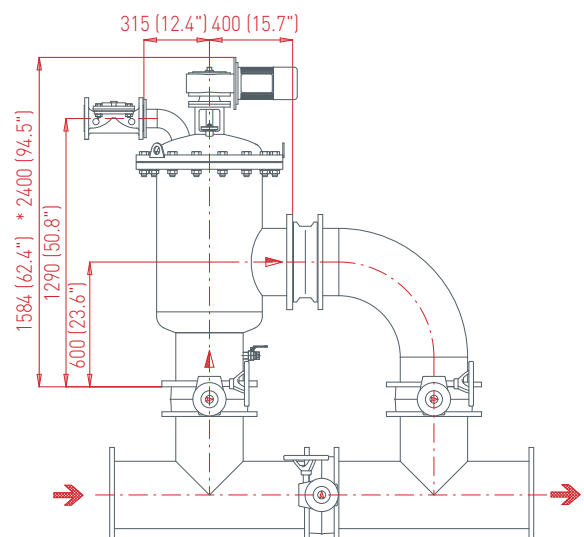
ABF 3000



ABF 6000



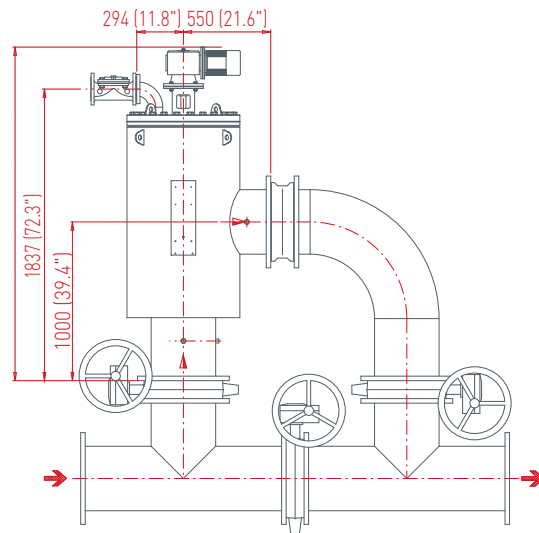
ABF 10000



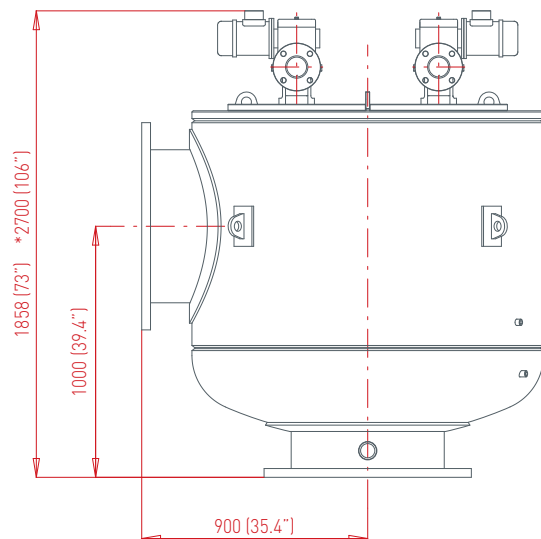
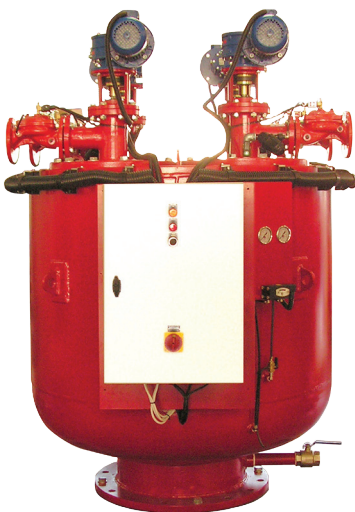
Габаритные размеры в мм (дюймах)

*Ориентировочная длина, необходимая для обслуживания.

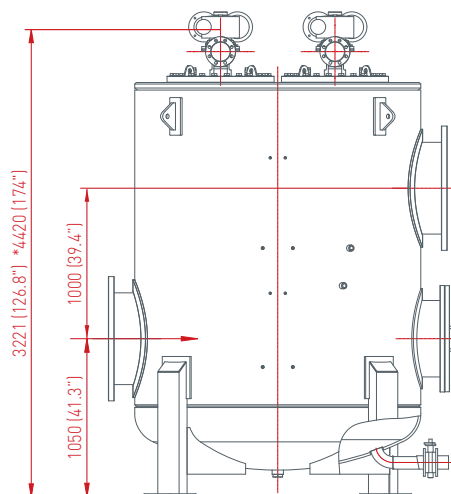
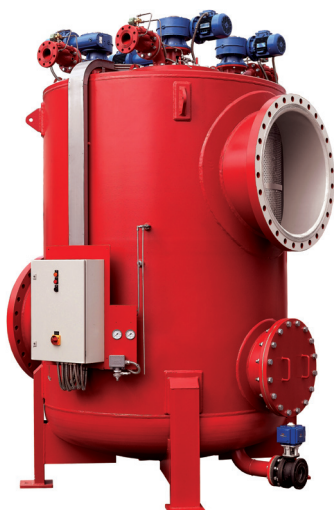
ABF 15000



MEGA ABF 40000



MEGA ABF 60000

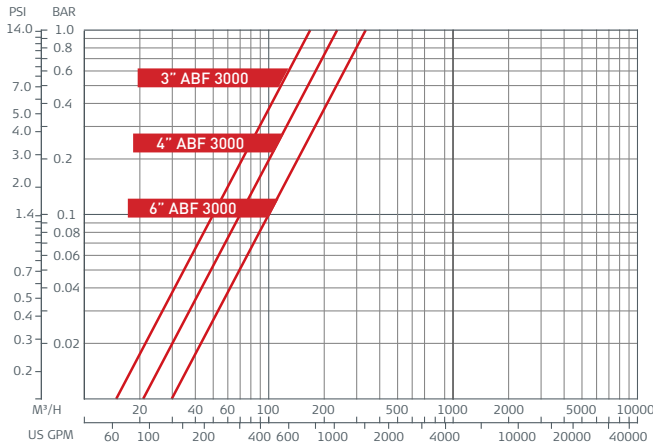


Габаритные размеры в мм (дюймах)

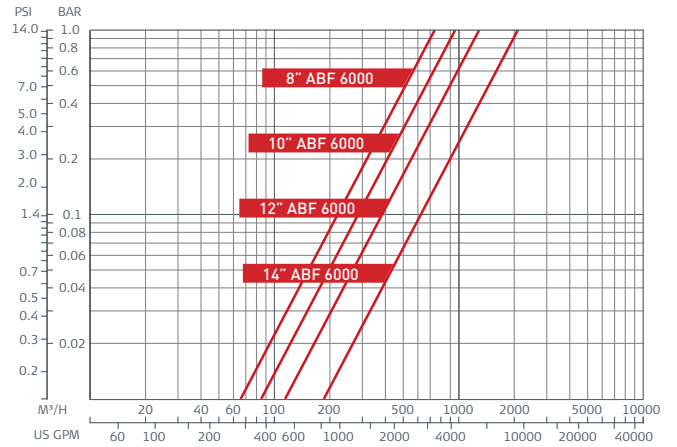
*Ориентировочная длина, необходимая для обслуживания.

Кривые потери напора

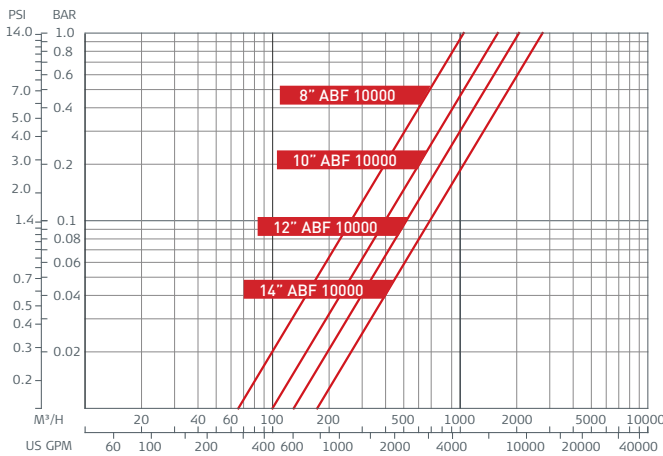
ABF 3000



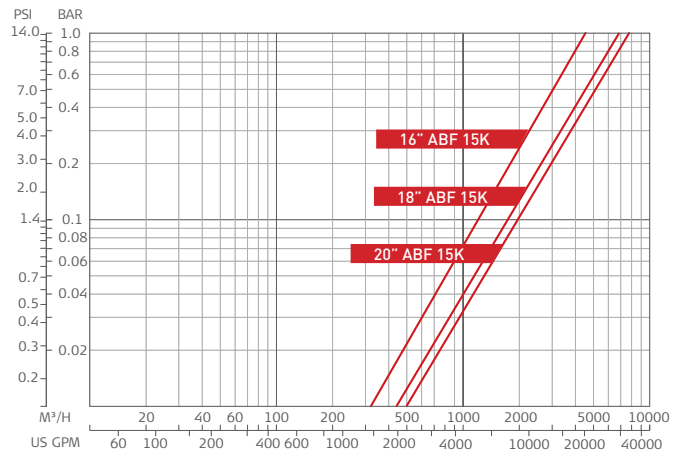
ABF 6000



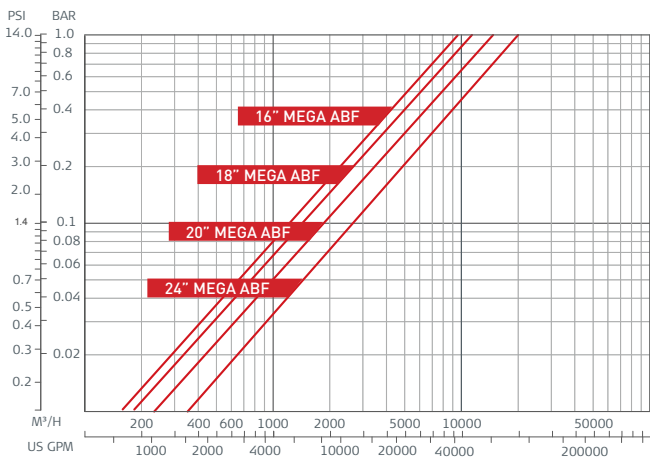
ABF 10000



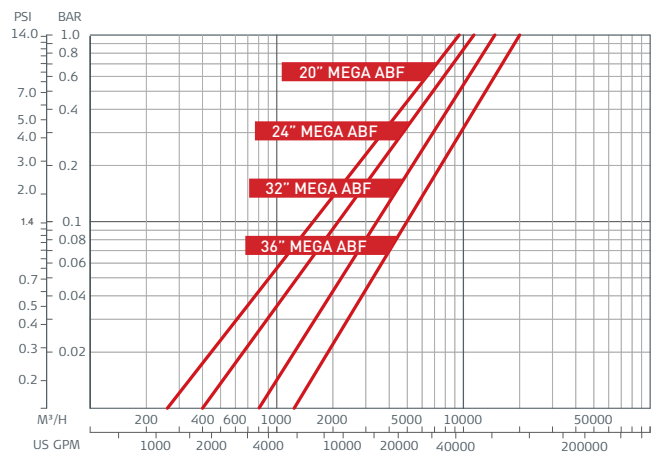
ABF 15000



MEGA ABF 40000



MEGA ABF 60000



Головной офис

Amiad Water Systems Ltd. D.N. Galil Elyon 1, 1233500, Israel,

Tel: 972 4 690 9500, Fax: 972 4 814 1159,

E-mail: info@amiad.com

www.amiad.com

910101-000288/03.2013



ARKAL



FILTOMAT



AMIAD